

PUERTA VAIVÉN INYECTADA CARACTERÍSTICAS TÉCNICAS



Escuadra a presión
Pressure brackets

	Conservación / Refrigeration (> 0°C)
Espesor de Hoja estándar* / <i>Standard door thickness*</i>	40 mm
Dimensiones de Luz estándar 1 hoja* / <i>Standard doorway space*</i>	2000x800 – 2000x700 mm
Dimensiones de Luz estándar 2 hojas* / <i>Standard doorway space*</i>	2000x1200 – 2000x1400mm – 2000x1600
Espesor de Panel/Pared / <i>Thickness of panel/wall</i>	≥ 40 mm
Ancho de Luz Máximo 1 hoja / <i>Maximum doorway width</i>	1000 mm
Ancho de Luz Máximo 2 hojas / <i>Maximum doorway width</i>	2000 mm
Alto de Luz Máximo / <i>Maximum doorway heigh</i>	3000 mm
Resistencia calefactora / <i>Heating Resistance</i>	NO
Pisadera / <i>Doorstep panel</i>	Opcional / Optional

* Consultar otras medidas diferentes a las estándar / * *Please consult us for other dimensions.*

Injected Swing Door Technical Characteristics

Descripción

Puerta batiente (vaivén) de doble acción para uso industrial con hoja inyectada de poliuretano de 40 mm. Fabricación en 1 ó 2 hojas. Apto para tránsito normal de personas, carros y carretillas.

Características marco

Marco compuesto por perfiles de aluminio 6063 con cantos redondeados. Diseñado para un excelente rendimiento mecánico, acabado estético y sanitario.

Marco adaptable a todos los espesores de panel o pared de obra.

Gran facilidad de montaje en obra. El marco principal cubre todo el corte de panel, para poder proyectar con poliuretano y finalmente colocar el tapajuntas del interior de la cámara.

Los perfiles del marco se unen entre si mediante escuadras de presión, que garantizan un excelente acabado y aportan gran rigidez al conjunto.

Tornillería oculta mediante tapetas de aluminio.

Características hoja

Hojas inyectadas con espuma de poliuretano rígido de 43-45 kg/m³ libre de CFC, marco perimetral de gran espesor en aluminio 6063 lacado gris 7035 y chapa de acero galvanizado y prelacado de poliéster con film de protección, color Blanco Pirineo 1006 / RAL 9010 y calidad alimentaria.

Visor de metacrilato ovalado de grandes dimensiones, 460x280 mm, con perímetro de EPDM.

Pieza Acero Inoxidable para empuje manual.

Características herrajes

Bisagras de doble acción fabricadas en composite gris, con tornillos y eje de acero inoxidable y con retención a 90°.

Opcionales

Protección ala de avión de acero inoxidable de 1,2 mm

Protección ala de avión de PVC

Protección polietileno blanco de 5 mm de espesor

Pisadera adaptada a suelos de panel

Acabado hoja en acero inoxidable

Acabado hoja en color estándar (CONSULTAR RAL)

Paso capilla con cortina de lamas

Description

Double directional swing door for industrial use with injected 40 mm polyurethane sheet. Manufactured using single or double door panels. Suitable for normal traffic of people, trolleys and carts.

Doorframe details

Frame composed of 6063 aluminium profiles with rounded edges. Designed for an excellent mechanical performance, and an aesthetic and hygienic finish.

Frame adaptable to all thicknesses of panel or wall, and easy to assemble on site.

The main frame covers the entire panel cut, to meet with the polyurethane, and then the cover panel is fitted.

The profiles of the frame are joined together by pressure brackets, which guarantee an excellent finish and provide rigidity.

The screws hidden by aluminium caps.

Door characteristics

Injected sheets with rigid CFC-free polyurethane foam of 43-45 kg / m³, a thick perimeter frame in 6063 aluminium, lacquered grey in colour 7035 and galvanized steel sheet and pre-lacquered polyester with protective film, in food graded colour Pyrenees white 1006 / RAL 9010 colour.

Flexible and replaceable EPDM arrow-shaped perimeter gaskets on the top and sides to improve the seal.

A large methacrylate oval window measuring 460x280 mm, with an EPDM perimeter.

Stainless steel hand panel.

Details of fittings.

Double action hinges made of grey composite, with stainless steel

As an option

Door bumper in 1.2mm stainless steel

Door bumper in PVC

5mm thick white polyethylene protection

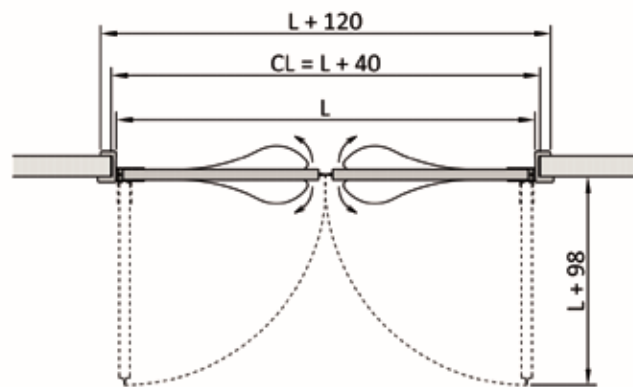
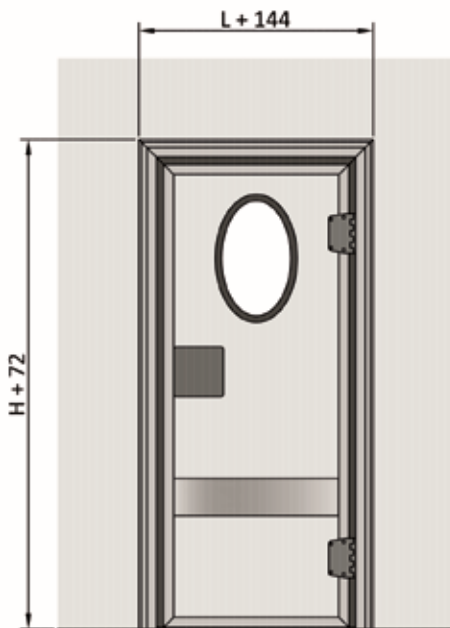
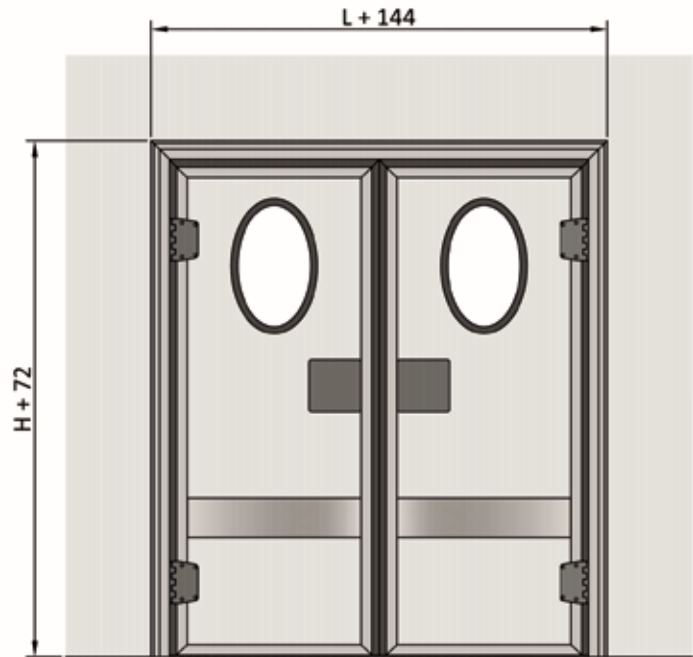
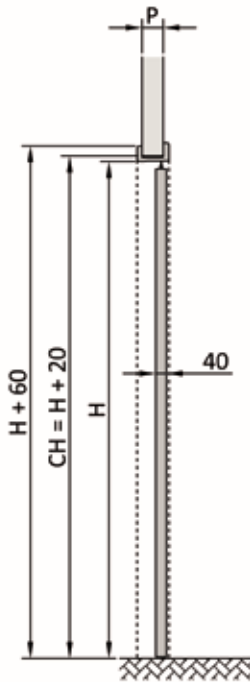
Doorstep panel adjusted to the floor panel

Door finish in stainless steel

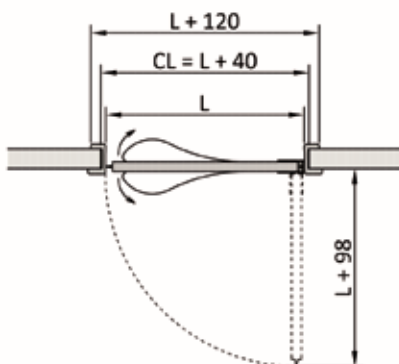
Door finish in standard colour (RAL CONSULT)

Top housing with strip curtains.

PUERTA VAIVÉN INYECTADA
DIMENSIONES *Dimensions*



*Hueco de pared o panel en obra.
*Panel or wall hole for assembly on site.



LEYENDA / KEY

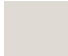
L	Ancho Luz / Doorway width
H	Alto luz / Doorway height
CL	Ancho hueco Panel* / Panel width*
CH	Alto hueco Panel* / Panel height*
P	Espesor Pared / Wall thickness


IW1

Injected Swing Door PRECIOS Prices

Ancho/Width (mm)	Alto/Height (mm)	Numero Hojas	Lacado Blanco	Inox - Inox	Lacado carta RAL
700	1700	1			
700	1800	1			
700	1900	1			
700	2000	1			
700	2100	1			
700	2200	1			
700	2400	1			
700	2500	1			
700	2600	1			
700	2800	1			
700	3000	1			
800	1700	1			
800	1800	1			
800	1900	1			
800	2000	1			
800	2100	1			
800	2200	1			
800	2400	1			
800	2500	1			
800	2600	1			
800	2800	1			
800	3000	1			
900	1700	1			
900	1800	1			
900	1900	1			
900	2000	1			
900	2100	1			
900	2200	1			
900	2400	1			
900	2500	1			
900	2600	1			
900	2800	1			
900	3000	1			
1000	1700	1			

PUERTAS INDUSTRIALES

 *Precios con portes no incluidos
*Shipping prices unincluded

 *Precios con portes incluidos en península, Islas Canarias e Islas Baleares
*Shipping prices unincluded



PUERTA VAIVÉN INYECTADA DIMENSIONES *Dimensions*

Ancho/Width (mm)	Alto/Height (mm)	Numero Hojas	Lacado Blanco	Inox - Inox	Lacado carta RAL
1000	1800	1			
1000	1900	1			
1000	2000	1			
1000	2100	1			
1000	2200	1			
1000	2400	1			
1000	2500	1			
1000	2600	1			
1000	2800	2			
1000	3000	2			
1200	1700	2			
1200	1800	2			
1200	1900	2			
1200	2000	2			
1200	2100	2			
1200	2200	2			
1200	2400	2			
1200	2500	2			
1200	2600	2			
1200	2800	2			
1200	3000	2			
1400	1700	2			
1400	1800	2			
1400	1900	2			
1400	2000	2			
1400	2100	2			
1400	2200	2			
1400	2400	2			
1400	2500	2			
1400	2600	2			
1400	2800	2			
1400	3000	2			
1600	1700	2			
1600	1800	2			
1600	1900	2			
1600	2000	2			
1600	2100	2			
1600	2200	2			

IW1

Injected Swing Door PRECIOS Prices

Ancho/Width (mm)	Alto/Height (mm)	Numero Hojas	Lacado Blanco	Inox - Inox	Lacado carta RAL
1600	2400	2			
1600	2500	2			
1600	2600	2			
1600	2800	2			
1600	3000	2			
1800	1700	2			
1800	1800	2			
1800	1900	2			
1800	2000	2			
1800	2100	2			
1800	2200	2			
1800	2400	2			
1800	2500	2			
1800	2600	2			
1800	2800	2			
1800	3000	2			
2000	1700	2			
2000	1800	2			
2000	1900	2			
2000	2000	2			
2000	2100	2			
2000	2200	2			
2000	2400	2			
2000	2500	2			
2000	2600	2			
2000	2800	2			
2000	3000	2			
2200	1700	2			
2200	1800	2			
2200	1900	2			
2200	2000	2			
2200	2100	2			
2200	2200	2			
2200	2400	2			
2200	2500	2			
2200	2600	2			
2200	2800	2			
2200	3000	2			

PUERTAS INDUSTRIALES



PUERTA VAIVÉN POLIETILENO CARACTERÍSTICAS TÉCNICAS



Escuadra a presión
Pressure brackets

	Conservación / Refrigeration ($> 0^{\circ}\text{C}$)
Espesor de Hoja estándar* / <i>Standard door thickness*</i>	15 mm
Dimensiones de Luz estándar 1 hoja* / <i>Standard doorway space*</i>	2000x800 – 200x700 mm
Dimensiones de Luz estándar 2 hojas* / <i>Standard doorway space*</i>	2000x1200 – 2000x1400mm – 2000x1600
Espesor de Panel/Pared / <i>Thickness of panel/wall</i>	≥ 40 mm
Ancho de Luz Máximo 1 hoja / <i>Maximum doorway width</i>	1000 mm
Ancho de Luz Máximo 2 hojas / <i>Maximum doorway width</i>	2000 mm
Alto de Luz Máximo / <i>Maximum doorway heigh</i>	2500 mm
Resistencia calefactora / <i>Heating Resistance</i>	NO
Pisadera / <i>Doorstep panel</i>	Opcional / <i>Optional</i>

* Consultar otras medidas diferentes a las estándar / * *Please consult us for other dimensions.*

Polyethylene Swing Door Technical Characteristics

Descripción

Puerta batiente (vaivén) de doble acción para uso industrial con hoja de polietileno de 15 mm de espesor. Fabricación en 1 ó 2 hojas. Apto para tránsito normal de personas, carros y carretillas, material muy resistente a impactos de carros.

Características marco

Marco compuesto por perfiles de aluminio 6063 con cantos redondeados. Diseñado para un excelente rendimiento mecánico, acabado estético y sanitario.

Marco adaptable a todos los espesores de panel o pared de obra. Gran facilidad de montaje en obra. El marco principal cubre todo el corte de panel, para poder proyectar con poliuretano y finalmente colocar el tapajuntas del interior de la cámara. Los perfiles del marco se unen entre sí mediante escuadras de presión, que garantizan un excelente acabado y aportan gran rigidez al conjunto.

Tornillería oculta mediante tapetas de aluminio.

Características hoja

Hojas con plancha de polietileno pretensado de 15 mm de espesor, con perfil de aluminio 6063 lacado RAL 7035 en laterales para evitar el pandeo.

Burletes perimetrales de EPDM tipo flecha, flexible y sustituibles, en laterales para mejorar la estanqueidad.

Visor de metacrilato ovalado de grandes dimensiones, 460x280 mm, con perímetro de EPDM.

Características herrajes

Bisagras de doble acción fabricadas en composite gris, con tornillos y eje de acero inoxidable y con retención a 90°.

Opcionales

Protección ala de avión de acero inoxidable de 1,2 mm

Protección ala de avión de PVC

Protección polietileno blanco de 5 mm de espesor

Pisadera adaptada a suelos de panel

Polietileno disponible en color: negro, verde, rojo, azul y amarillo

Paso capilla con cortina de lamas

Description

Double directional swing door for industrial use with 15 mm thick polyethylene sheet. Manufactured using single or double door panels for normal traffic of people, trolleys and carts, using material that's more resistant to impacts from trolleys.

Doorframe details

Frame composed of 6063 aluminium profiles with rounded edges. Designed for excellent mechanical performance and an aesthetic and hygienic finish.

Doorframe adaptable to all thicknesses of panel or wall, and easy to assembly on site.

The main frame covers the entire panel cut, to meet with polyurethane, and then the cover panel is fitted.

The profiles of the frame are joined together by pressure brackets, which guarantee an excellent finish and provide rigidity.

The screws hidden by aluminium caps.

Door characteristics

Sheets made with pre-stressed 15mm thick polyethylene sheet, with a 6063 aluminium profile lacquered in colour RAL 7035 on the sides to prevent buckling.

Flexible and replaceable EPDM perimeter gaskets are fitted on the sides to improve sealing.

A large methacrylate oval window measuring 460x280 mm, with an EPDM perimeter.

Details of fittings

Double action hinges made of grey composite, with stainless steel screws and shaft, and with a 90° retention.

As an option

Door bumper is 1.2mm stainless steel

Door bumper in PVC

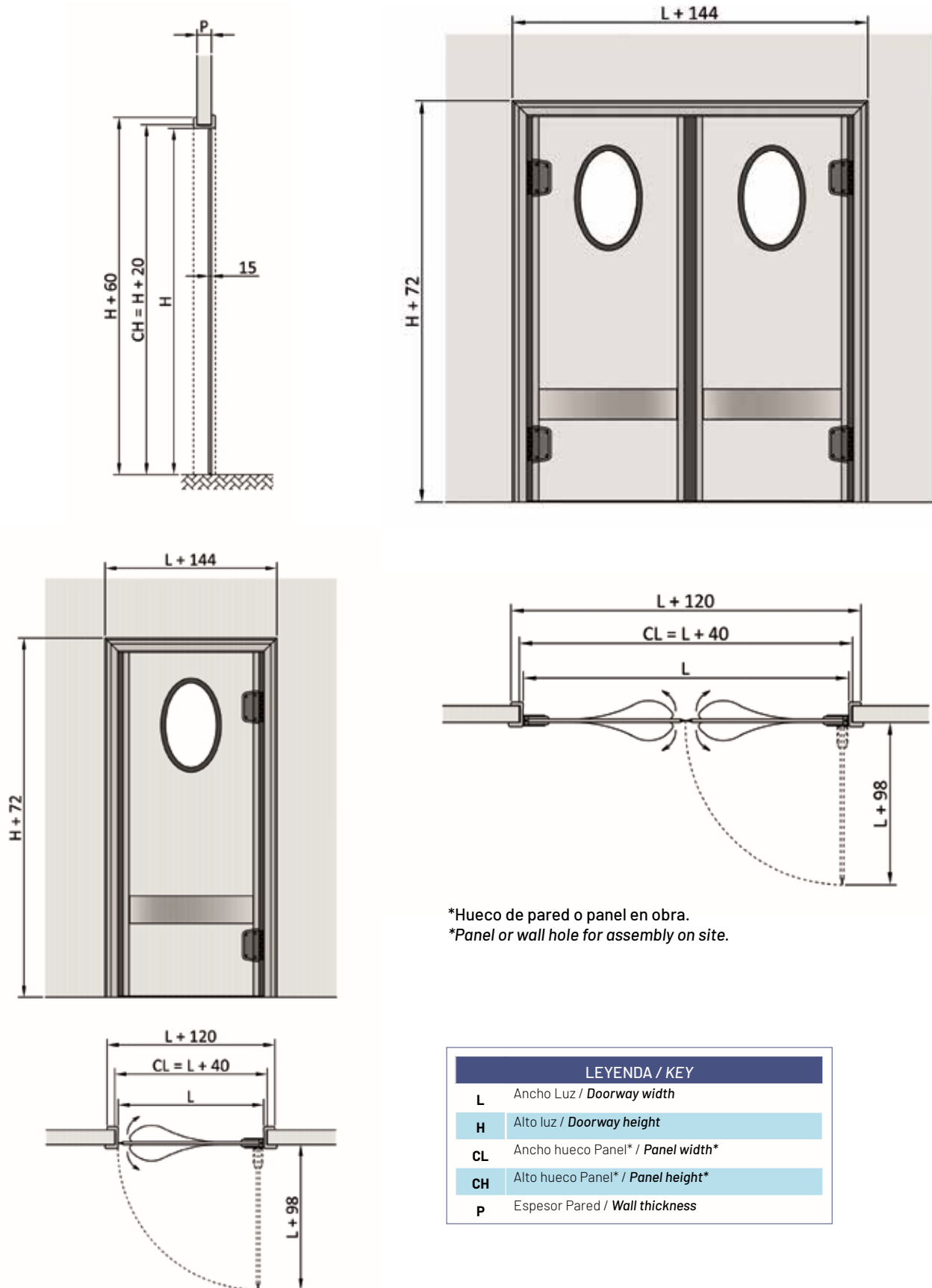
5mm thick white polyethylene protection

Doorstep panel adjusted to the floor panel

Polyethylene available in: in black, green, red, blue or yellow

Top housing with strip curtains

PUERTA VAIVÉN POLIETILENO
DIMENSIONES *Dimensions*



LEYENDA / KEY

L	Ancho Luz / Doorway width
H	Alto luz / Doorway height
CL	Ancho hueco Panel* / Panel width*
CH	Alto hueco Panel* / Panel height*
P	Espesor Pared / Wall thickness

Polyethylene Swing Door PRECIOS Prices

Ancho/Width (mm)	Alto/Height (mm)	Numero Hojas	Blanco	Color
700	1700	1		
700	1800	1		
700	1900	1		
700	2000	1		
700	2100	1		
700	2200	1		
700	2300	1		
700	2400	1		
700	2500	1		
800	1700	1		
800	1800	1		
800	1900	1		
800	2000	1		
800	2100	1		
800	2200	1		
800	2300	1		
800	2400	1		
800	2500	1		
900	1700	1		
900	1800	1		
900	1900	1		
900	2000	1		
900	2100	1		
900	2200	1		
900	2300	1		
900	2400	1		
900	2500	1		
1000	1700	1		
1000	1800	1		
1000	1900	1		
1000	2000	1		
1000	2100	1		
1000	2200	1		
1000	2300	1		



PUERTA VAIVÉN POLIETILENO

PRECIOS Prices

Ancho/Width (mm)	Alto/Height (mm)	Numero Hojas	Blanco	Color
1000	2400	1		
1000	2500	1		
1200	1700	2		
1200	1800	2		
1200	1900	2		
1200	2000	2		
1200	2100	2		
1200	2200	2		
1200	2300	2		
1200	2400	2		
1200	2500	2		
1400	1700	2		
1400	1800	2		
1400	1900	2		
1400	2000	2		
1400	2100	2		
1400	2200	2		
1400	2300	2		
1400	2400	2		
1400	2500	2		
1600	1700	2		
1600	1800	2		
1600	1900	2		
1600	2000	2		
1600	2100	2		
1600	2200	2		
1600	2300	2		
1600	2400	2		
1600	2500	2		
1800	1700	2		
1800	1800	2		
1800	1900	2		
1800	2000	2		
1800	2100	2		

Polyethylene Swing Door PRECIOS Prices

Ancho/Width (mm)	Alto/Height (mm)	Numero Hojas	Blanco	Color
1800	2200	2		
1800	2300	2		
1800	2400	2		
1800	2500	2		
2000	1700	2		
2000	1800	2		
2000	1900	2		
2000	2000	2		
2000	2100	2		
2000	2200	2		
2000	2300	2		
2000	2400	2		
2000	2500	2		



*Precios con portes incluidos en península, Islas Canarias e Islas Baleares
 *Shipping prices unincluded



PUERTA VAIVÉN POLIPROPILENO CARACTERÍSTICAS TÉCNICAS



Escuadra a presión
Pressure brackets

Conservación / Refrigeration ($> 0^{\circ}\text{C}$)

Espesor de Hoja estándar* / <i>Standard door thickness*</i>	40 mm
Dimensiones de Luz estándar 1 hoja* / <i>Standard doorway space*</i>	2000x800 – 2000x700 mm
Dimensiones de Luz estándar 2 hojas* / <i>Standard doorway space*</i>	2000x1200 – 2000x1400mm – 2000x1600
Espesor de Panel/Pared / <i>Thickness of panel/wall</i>	≥ 40 mm
Ancho de Luz Máximo 1 hoja / <i>Maximum doorway width</i>	1000 mm
Ancho de Luz Máximo 2 hojas / <i>Maximum doorway width</i>	2000 mm
Alto de Luz Máximo / <i>Maximum doorway heigh</i>	2000 mm
Resistencia calefactora / <i>Heating Resistance</i>	NO
Pisadera / <i>Doorstep panel</i>	Opcional / <i>Optional</i>

* Consultar otras medidas diferentes a las estándar / * *Please consult us for other dimensions.*

Polypropylene Swing Door Technical Characteristics

Descripción

Puerta batiente (vaivén) de doble acción para uso industrial con hoja inyectada en poliuretano y acabados de polipropileno de 40 mm de espesor. Diseñadas para dividir espacios de trabajo, pasillos y locales, ya que ofrecen un mayor aislamiento y estabilidad. Fabricación en 1 ó 2 hojas. Apto para tránsito normal de personas, carros y carretillas, material muy resistente a impactos de carros.

Características marco

Marco compuesto por perfiles de aluminio 6063 con cantos redondeados. Diseñado para un excelente rendimiento mecánico, acabado estético y sanitario.

Marco adaptable a todos los espesores de panel o pared de obra.

Gran facilidad de montaje en obra. El marco principal cubre todo el corte de panel, para poder proyectar con poliuretano y finalmente colocar el tapajuntas del interior de la cámara.

Los perfiles del marco se unen entre sí mediante escuadras de presión, que garantizan un excelente acabado y aportan gran rigidez al conjunto.

Tornillería oculta mediante tapetas de aluminio.

Características hoja

Hoja inyectada de 40 mm de espesor con acabado exterior e interior mediante planchas de polipropileno, con perfil de aluminio 6063 lacado RAL 7035 perimetral.

Burletes perimetrales de EPDM tipo flecha, flexible y sustituibles, en laterales y superior para mejorar la estanqueidad.

Visor de metacrilato ovalado de grandes dimensiones, 460x280 mm, con perímetro de EPDM.

Características herrajes

Bisagras de doble acción fabricadas en composite gris, con tornillos y eje de acero inoxidable y con retención a 90°.

Opcionales

Protección ala de avión de acero inoxidable de 1,2 mm

Pisadera adaptada a suelos de panel

Bisagras de acero inoxidable

Paso capilla con cortina de lamas

Description

Double directional swing door for industrial use with injected polyurethane door leaf and 40 mm thick polypropylene finish. Designed to divide work spaces, corridors and premises, as they offer greater insulation and stability. Manufactured in 1 or 2 doors. Suitable for normal transit of people, trolleys and wheelbarrows, material highly resistant to impact from trolleys.

Doorframe details

Frame composed of 6063 aluminium profiles with rounded edges. Designed for an excellent mechanical performance, and an aesthetic and hygienic finish.

Frame adaptable to all thicknesses of panel or wall, and easy to assemble on site.

The main frame covers the entire panel cut, to meet with the polyurethane, and then the cover panel is fitted.

The profiles of the frame are joined together by pressure brackets, which guarantee an excellent finish and provide rigidity.

The screws hidden by aluminium caps.

Door characteristics

Injected sheet of 40 mm thick with exterior and interior finish using polypropylene sheets, with 6063 aluminium profile lacquered RAL 7035 on the perimeter.

Flexible, replaceable, arrow-type EPDM perimeter weatherstripping on the sides and top to improve watertightness.

A large methacrylate oval window measuring 460x280 mm, with an EPDM perimeter.

Details of fittings

Double action hinges made of grey composite, with stainless steel screws and shaft and 90° retention.

As an option

Door bumper in 1.2mm stainless steel

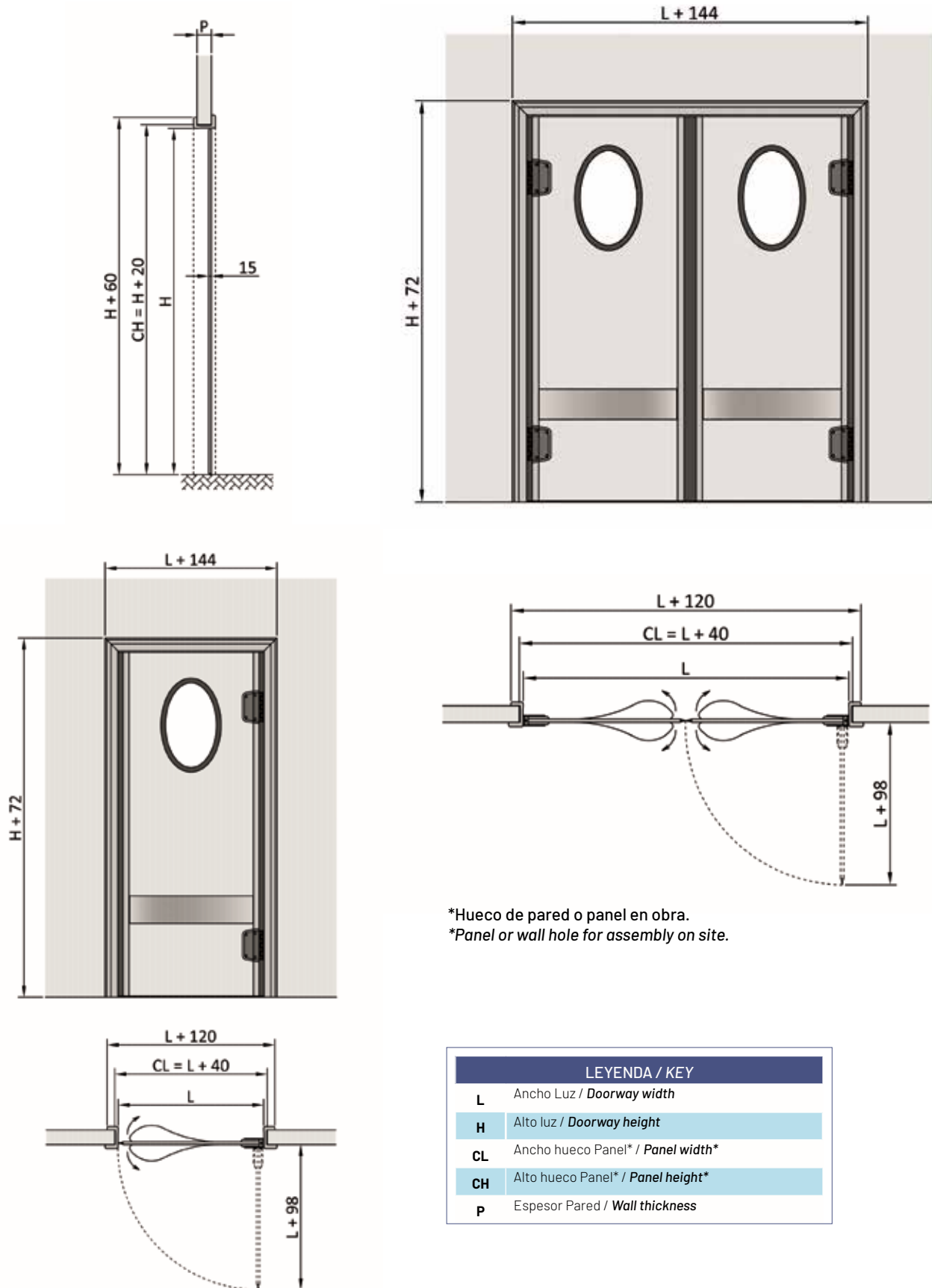
Doorstep panel adjusted to the floor panel

Inox hinges

Top housing with strip curtains

PUERTA VAIVÉN POLIPROPILENO

DIMENSIONES *Dimensions*



*Hueco de pared o panel en obra.
*Panel or wall hole for assembly on site.

LEYENDA / KEY

L	Ancho Luz / <i>Doorway width</i>
H	Alto luz / <i>Doorway height</i>
CL	Ancho hueco Panel* / <i>Panel width*</i>
CH	Alto hueco Panel* / <i>Panel height*</i>
P	Espesor Pared / <i>Wall thickness</i>

Polypropylene Swing Door PRECIOS Prices

IW3

Ancho/Width (mm)	Alto/Height (mm)	Numero Hojas	Blanco	Color
700	1700	1		
700	1800	1		
700	1900	1		
700	2000	1		
700	2100	1		
700	2200	1		
700	2400	1		
700	2500	1		
700	2600	1		
700	2800	1		
700	3000	1		
800	1700	1		
800	1800	1		
800	1900	1		
800	2000	1		
800	2100	1		
800	2200	1		
800	2400	1		
800	2500	1		
800	2600	1		
800	2800	1		
800	3000	1		
900	1700	1		
900	1800	1		
900	1900	1		
900	2000	1		
900	2100	1		
900	2200	1		
900	2400	1		
900	2500	1		
900	2600	1		
900	2800	1		
900	3000	1		
1000	1700	1		

PUERTAS INDUSTRIALES

