

6.1

ARMARIO DE CONSERVACIÓN DE HIELO DESMONTABLE(ACHD)

Ice Storage Mounted Cabinets (ACHD)

Diseñado específicamente para conservar bolsas de hielo comercial.

Se trata de un armario modular desmontable, lo que facilita su transporte.

*Specifically designed to store commercial ice packs.
It is a removable modular cabinet, which makes it easy
to transport.*





CARACTERÍSTICAS TÉCNICAS *Technical Characteristics*

Panel

Revestimiento chapa de acero galvanizado y prelacado con poliéster y un film de protección, color blanco Pirineo 1006 / RAL 9010 y calidad alimentaria.

Panel Suelo

Suelo estándar con cara interior y exterior en chapa de acero galvanizado prelacado con poliéster.

Espesor

Aislamiento 100 mm. Espuma de poliuretano libre de CFC inyectado a alta presión con densidad de 45 kg/m³.

Medidas puerta

Claro de puerta 610x800 mm.
Se puede configurar de 1 ó 2 puertas.

Panel

Galvanised and pre-lacquered sheet steel coating, polyester with protective film, Pyrenees white 1006 / RAL 9010 colour and food quality.

Floor panel

Standard floor with inner and outer side in galvanised steel sheet pre-lacquered with polyester.

Thickness

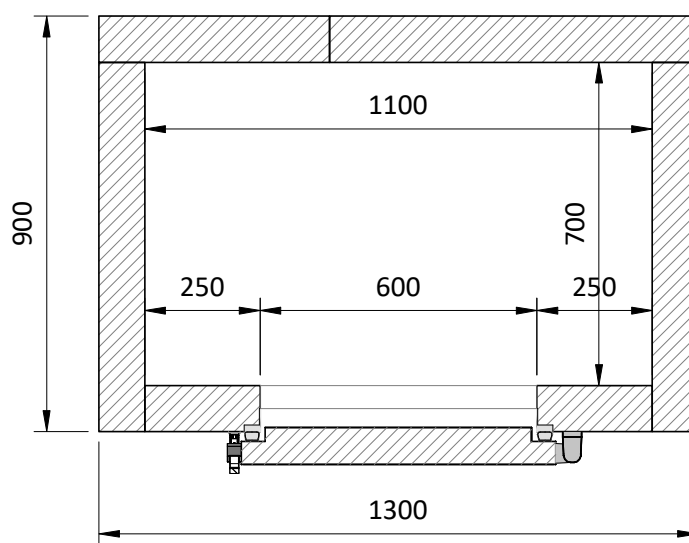
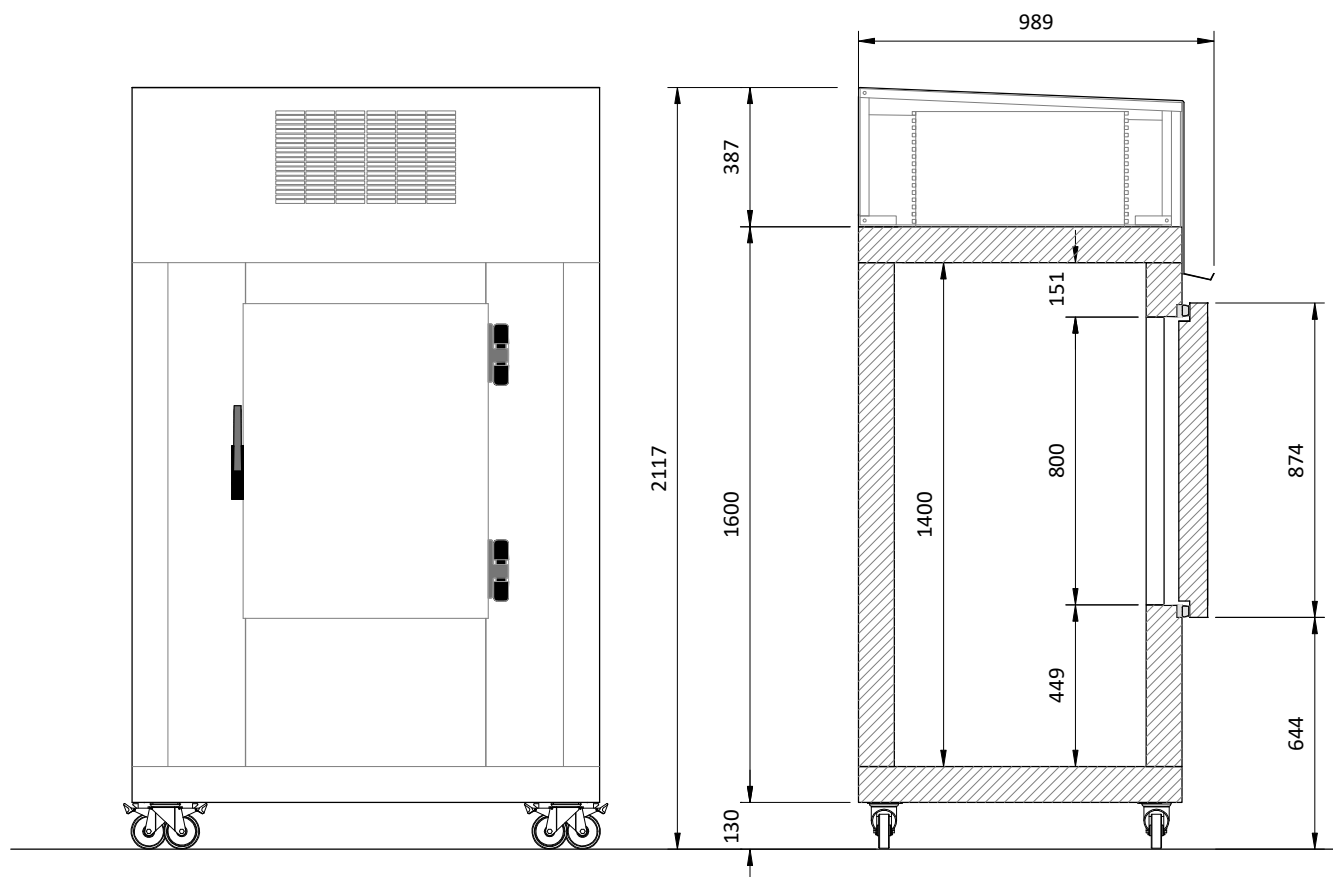
Insulation: 100 mm. CFC-free polyurethane injected at high pressure to a density of 45 kg/m³.

Door dimensions

*Door dimensions of 610x800 mm.
Configurable in 1 or 2 doors.*

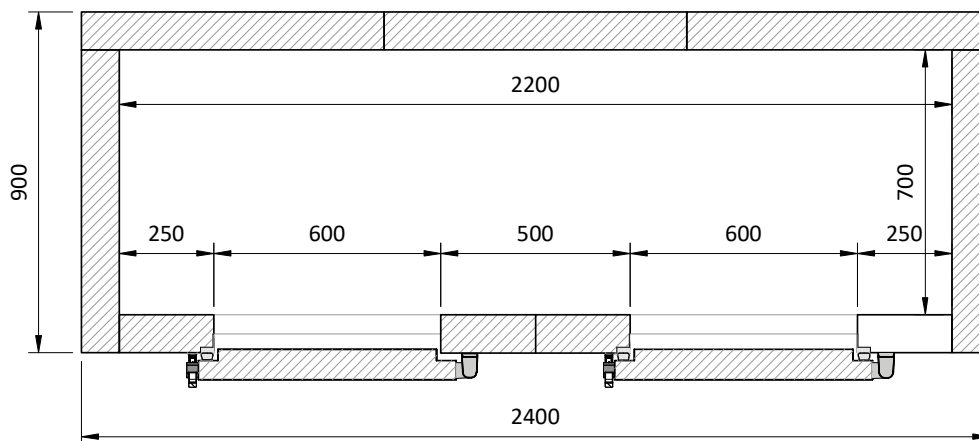
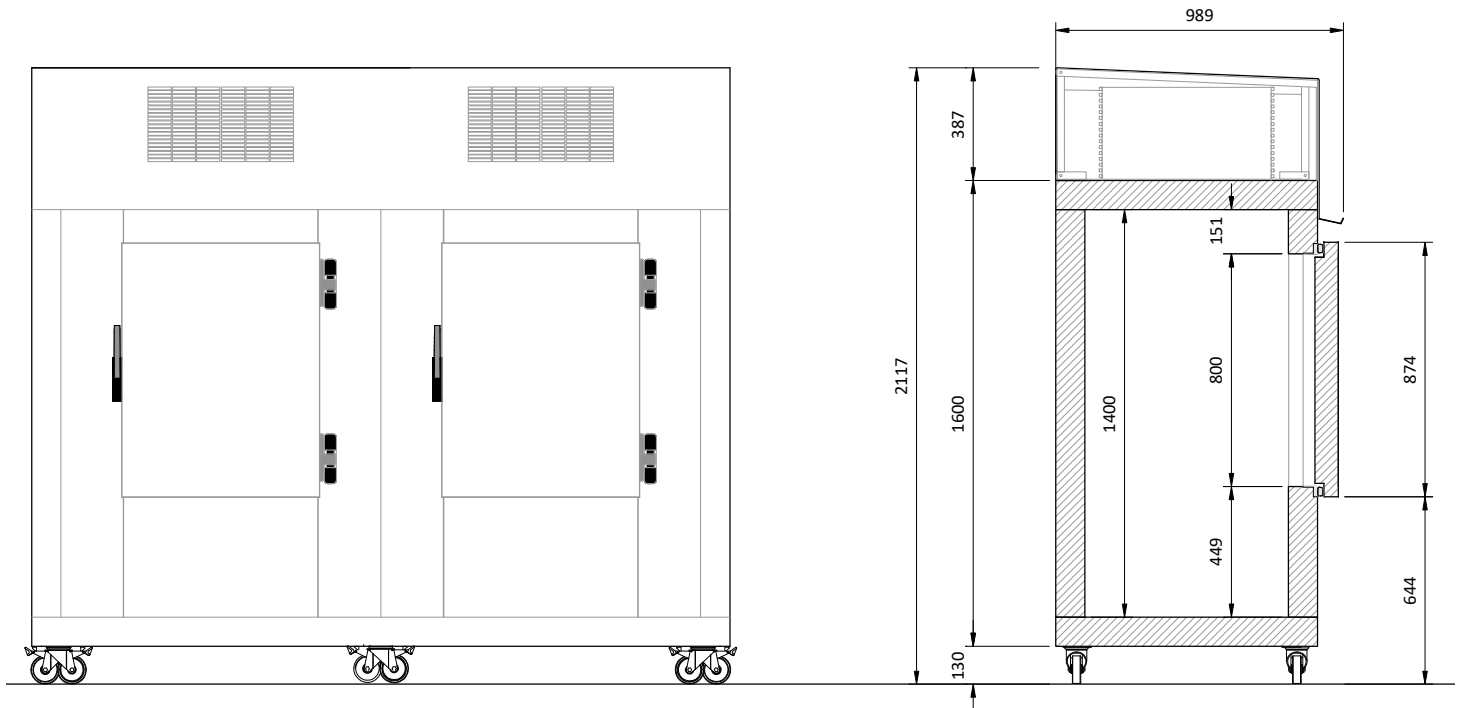


ESQUEMA Y MEDIDAS



CÁMARAS
ESPECIALES

ESQUEMA Y MEDIDAS



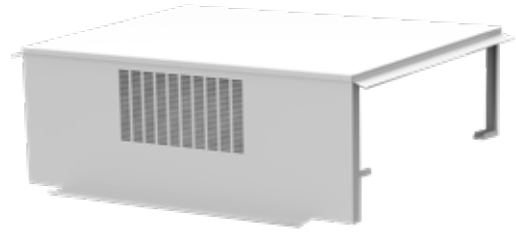
Opcionales Options



Cerradura con llave de puerta AMD
Key lock AMD



Suplemento cierre y bisagra patológica
Supplement Closure and hinges pathological.



Tejadillo protección equipo
Roof cover

El armario de conservación de hielo desmontable estándar, incluye cierre con llave, como opcional, se puede modificar por el cierre y bisagra patológica.

The standard detachable ice storage cabinet includes a key lock, which can be changed to a pathological lock and hinge as an option.

MOD	PVP
Suplemento cierre y bisagra ptlg Supplement Closure and hinges ptlg	
Suplemento Tejadillo	Consultar con comercial

Capacidad:

1 puerta 27x5 bolsas de 2kg de hielo, 2 puertas 54x5 bolsas de 2kg de hielo.

Capacity:

1 door 27x5 bags of 2kg of ice, 2 doors 54x5 bags of 2kg of ice.