

CÁMARAS PATOLÓGICAS

Mortuary Cabinets

Las cámaras patológicas de Impafri se adaptan a la necesidad de cada cliente al ser totalmente modulables tanto en ancho como en alto para poder albergar a todos los cuerpos y féretros que sean necesarios.

Aislamiento total del interior del recinto para evitar fugas tanto líquidas, de olores o bacterianas.

Impafri's mortuary cabinets adapt to the needs of each client as they are fully adjustable, both in width and length, in order to contain all the corpses and coffins necessary.

Total isolation of the cabinet interior prevents liquid, odor or bacterial leaks.



Para féretros
For coffins



CÁMARAS
ESPECIALES

Para cuerpos
For corpses

CARACTERÍSTICAS TÉCNICAS

Panel

Revestimiento de chapa de acero galvanizado y prelacado con poliéster con un film de protección, color Blanco Pirineo 1006 / RAL 9010 y calidad alimentaria. También opcional en acero inoxidable AISI.

Espesor

Aislamiento 80mm.

Espuma de poliuretano libre de CFC inyectado a alta presión con densidad de 43-45 kg/m³.

Puerta

Puerta inyectada de poliuretano libre de CFC con densidad de 43-45 kg/m³. Cara exterior e interior en acero prelacado blanca con film de protección o en acero inoxidable AISI.

Puertas con luz libre 700x600mm para las cámaras de cuerpos y luz libre 800x1640 / 800x2240 mm (según modelo) para cámara de féretros.

Características cierre:

Cierre cromo mate con palanca negra, nariz regulable en altura y profundidad. Con llave de serie (sin llave como opcional).

Para temperatura de funcionamiento de hasta -40°C. Todos los materiales utilizados cumplen con las normas RoHS y REACH.

Características bisagras:

Bisagras metálicas negras con regulación en las tres dimensiones. Sin rampa en la apertura para permitir dejar la puerta abierta (opcional con rampa y parada a 118°).

Para temperatura de funcionamiento de hasta -40°C.

Eje y tornillería en acero inoxidable. Todos los materiales utilizados cumplen con las normas RoHS y REACH.

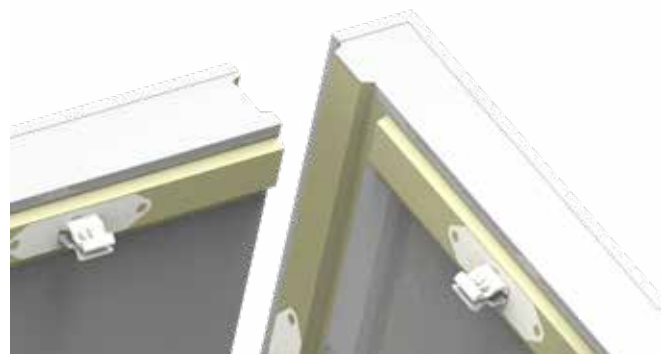
Testada a 200.000 ciclos de apertura para puerta de 80 kg (2.000x1.000 mm con 2 bisagras).

El panel machihembrado es una de las principales diferenciaciones de las cámaras patológicas de Impafri.

1. Panel modular con perfil machihembrado que dota al conjunto de una hermeticidad absoluta dando lugar a unas juntas perfectas en su totalidad.
2. Innovador sistema de unión "clipart" el cual no incorpora piezas metálicas.



Cierre cromo mate con palanca negra
Matte chrome closure with black lever



Detalle panel machihembrado
Tongue and groove panel detail



Varioflex
Varioflex



Technical Characteristics

Panel

Galvanised and pre-lacquered sheet steel coating, polyester with protective film, colour Pyrenees white 1006 / RAL 9010, food quality. Also available in AISI stainless steel as an option.

Thickness

Insulation: 80 mm (t³+) Cfc-free polyurethane injected at high pressure to a density of 43-45 kg/m³

Door

CFC-free polyurethane injected door with a density of 43-45 kg/m³. Exterior and interior face in white pre-lacquered steel with protection film or in AISI stainless steel.

Doors with clear span 700x600mm for body chambers and clear span 800x1640 / 800x2240 mm (depending on model) for coffin chamber.

Closure Features:

Matte chrome closure with black lever, adjustable height and depth. With keys as standard. (without key as an option).

For operating temperature up to -40°C. All materials used are RoHS and REACH compliant. Tested at 200,000 opening cycles.

Hinges features:

Black metal hinges with adjustment in three directions. Without opening ramp to allow the door to be left open (optional with ramp and stop at 118°).

For operating temperature up to -40°C. Shaft and screws in stainless steel. All materials used are RoHS and REACH compliant. Tested at 200,000 opening cycles for an 80 kg door (2,000x1,000 mm with 2 hinges).

The tongue and groove panel is one of the main differences in our mortuary cabinets.

1. Modular panel with tongue and groove profile that gives a perfect fit.
2. Innovative union system "clip art" which does not use any metal parts.

Para cuerpos
For corpses

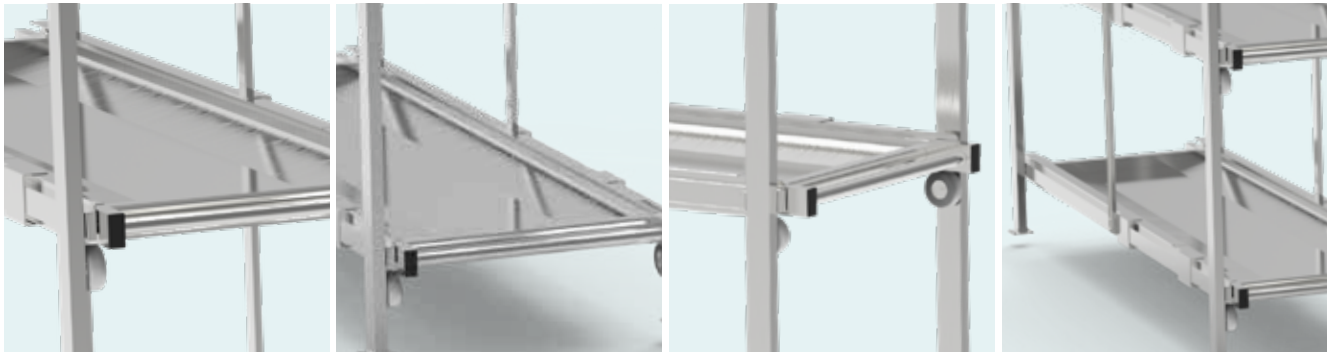


CÁMARAS MODULARES PATOLÓGICAS PARA CUERPOS

- Recinto frigorífico para el depósito de cuerpos, con puertas independientes para cada uno de ellos.
 - Ampliable en ancho con módulos de 900mm.
 - 2 ó 3 niveles de cuerpos por cada módulo.
- *Refrigeration area for the storage of bodies, with independent doors for each of them.*
 - *Expandable in width every 900mm.*
 - *2 or 3 levels for bodies of each module.*



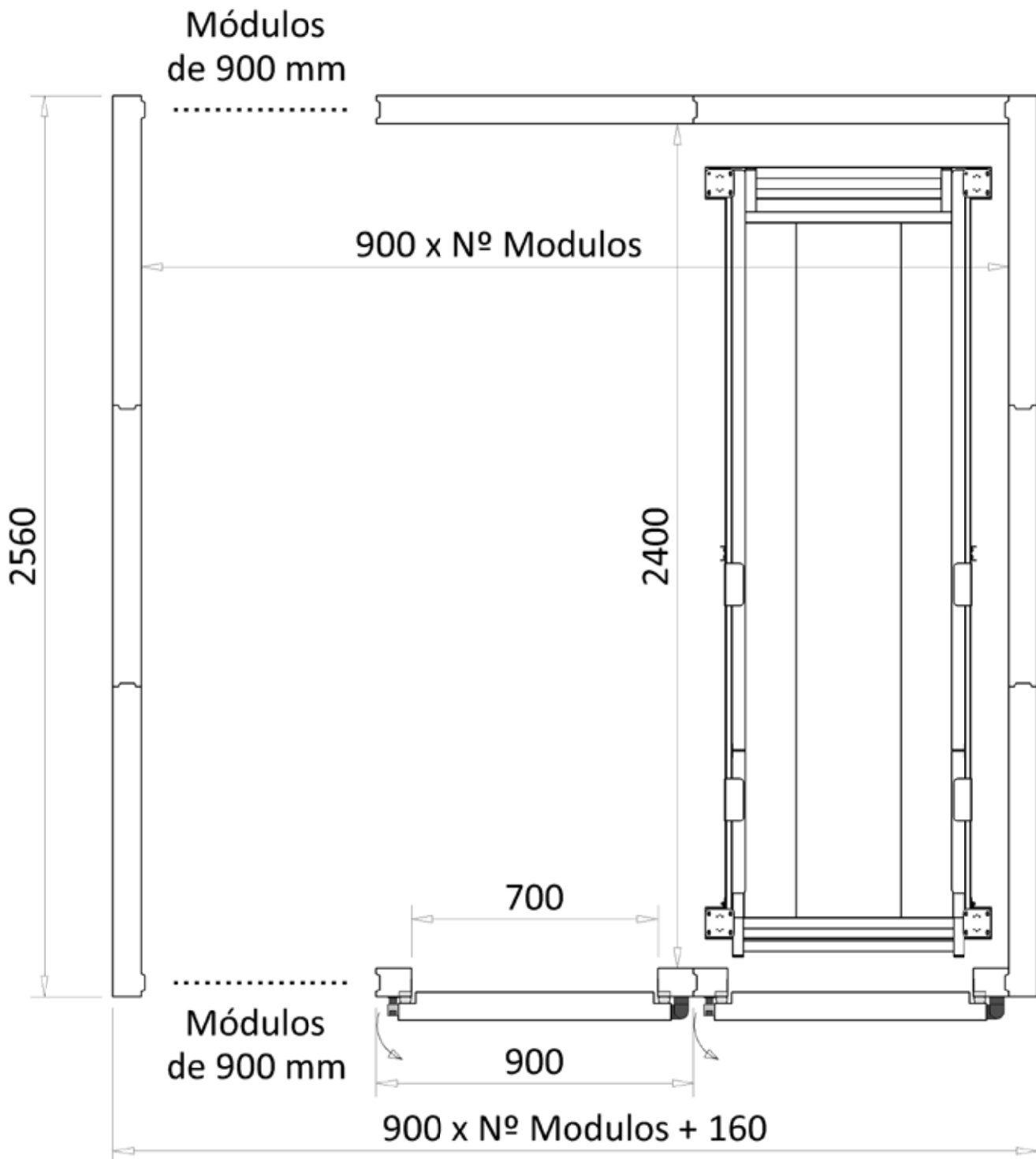
Modular Pathological Coldroom for Corpses



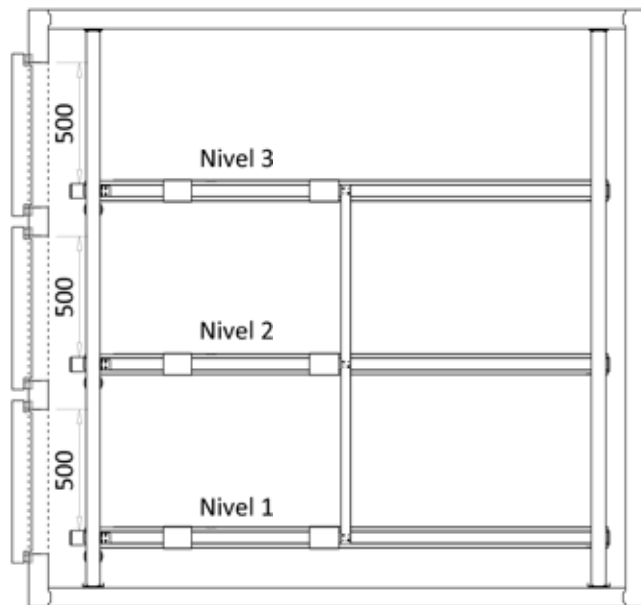
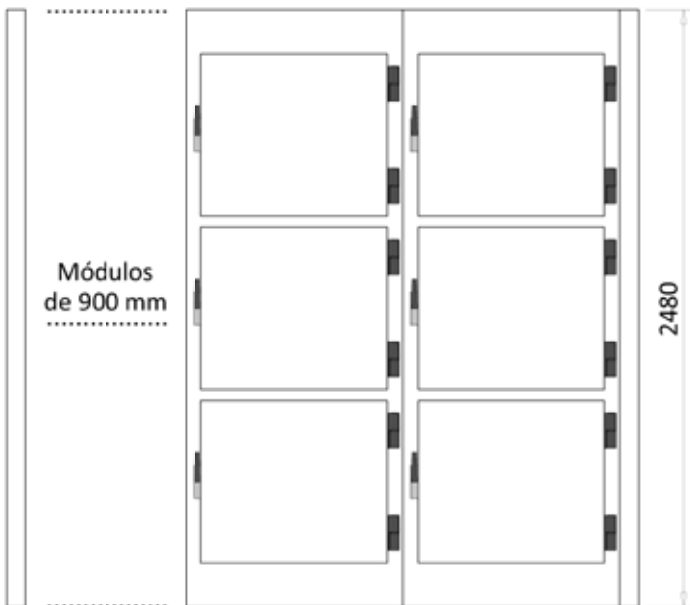
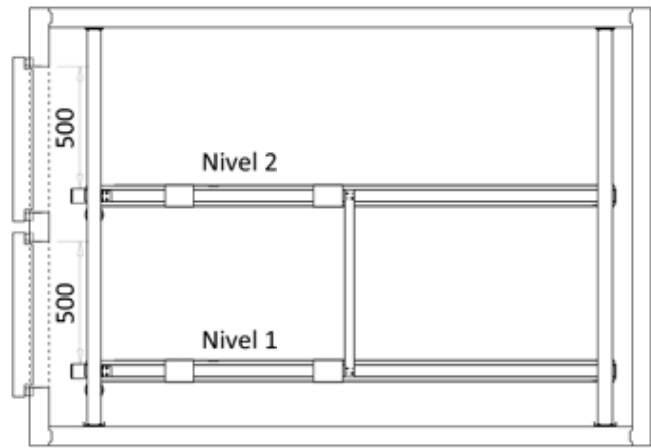
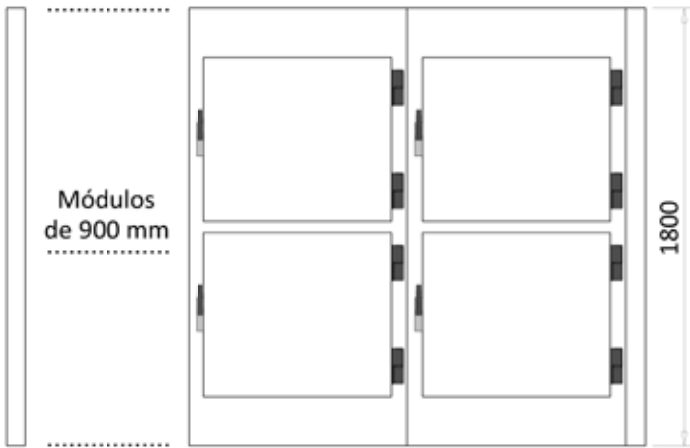
- Estructura auto-portante de acero inoxidable con bandejas extraíbles para cuerpos. Las bandejas son totalmente desmontables para su limpieza.
- La inserción de la estructura en el interior de la cámara durante el montaje, se haría mediante tornillería en techo y suelo, sin necesidad de cortar o perforar ningún panel.

- Self-supporting structure in stainless steel with removable trays for bodies. The trays are completely removable for cleaning.
- Interior assembly using screws on the ceiling and floor, without the need to cut or drill any panel.





CARACTERÍSTICAS TÉCNICAS *Technical Characteristics*



CÁMARAS MODULARES PATOLÓGICAS PARA CUERPOS *Modular Pathological Coldroom For Corpses*

Referencia	Fondo (mm)	Ancho (mm)	Alto (mm)	Nº Camillas	Vol m ³	PVP Armario	PVP Estructura	PVP Equipo*
2LL: 2 Niveles, Int/Ext Lacado - 2 Levels, Lacquered Int/Ext								
CPAC106N2LL	2560	1060	1800	2	3,5	3.636 €		MCRNY0010 //
CPAC196N2LL	2560	1960	1800	4	7,1	5.736 €		MCRNY1015 //
CPAC286N2LL	2560	2860	1800	6	10,6	7.836 €		MCRNY1026 //
CPAC376N2LL	2560	3760	1800	8	14,2	9.935 €		MCRNY2033 //
CPAC466N2LL	2560	4660	1800	10	17,7	12.035 €		MCRNY2053 //
3LL: 3 Niveles, Int/Ext Lacado - 3 Levels, Lacquered Int/Ext								
CPAC106N3LL	2560	1060	2480	3	5,0	4.769 €		MCRNY1015 //
CPAC196N3LL	2560	1960	2480	6	10,0	7.423 €		MCRNY1033 //
CPAC286N3LL	2560	2860	2480	9	15,0	10.076 €		MCRNY2053 //
CPAC376N3LL	2560	3760	2480	12	20,0	12.729 €		MCRNY2074 //
CPAC466N3LL	2560	4660	2480	15	25,1	15.382 €		MCRNY3108 //
2LI: 2 Niveles, Ext. Lacado / Int. Inoxidable - 2 Levels, Lacquered Ext. / Int. Stainless Steel								
CPAC106N2LI	2560	1060	1800	2	3,5	5.096 €		MCRNY0010 //
CPAC196N2LI	2560	1960	1800	4	7,1	7.884 €		MCRNY1015 //
CPAC286N2LI	2560	2860	1800	6	10,6	10.673 €		MCRNY1026 //
CPAC376N2LI	2560	3760	1800	8	14,2	13.461 €		MCRNY2033 //
CPAC466N2LI	2560	4660	1800	10	17,7	16.249 €		MCRNY2053 //
3LI: 3 Niveles, Ext. Lacado / Int. Inoxidable - 3 Levels, Lacquered Ext. / Int. Stainless Steel								
CPAC106N3LI	2560	1060	2480	3	5,0			MCRNY1015 //
CPAC196N3LI	2560	1960	2480	6	10,0			MCRNY1033 //
CPAC286N3LI	2560	2860	2480	9	15,0			MCRNY2053 //
CPAC376N3LI	2560	3760	2480	12	20,0			MCRNY2074 //
CPAC466N3LI	2560	4660	2480	15	25,1			MCRNY3108 //
2II: 2 Niveles, Int. / Ext. Inoxidable - 2 Levels, Int. / Ext. Stainless Steel								
CPAC106N2II	2560	1060	1800	2	3,5			MCRNY0010 //
CPAC196N2II	2560	1960	1800	4	7,1			MCRNY1015 //
CPAC286N2II	2560	2860	1800	6	10,6			MCRNY1026 //
CPAC376N2II	2560	3760	1800	8	14,2			MCRNY2033 //
CPAC466N2II	2560	4660	1800	10	17,7			MCRNY2053 //
3II: 3 Niveles, Int. / Ext. Inoxidable - 3 Levels, Int. / Ext. Stainless Steel								
CPAC106N3II	2560	1060	2480	3	5,0			MCRNY1015 //
CPAC196N3II	2560	1960	2480	6	10,0			MCRNY1033 //
CPAC286N3II	2560	2860	2480	9	15,0			MCRNY2053 //
CPAC376N3II	2560	3760	2480	12	20,0			MCRNY2074 //
CPAC466N3II	2560	4660	2480	15	25,1			MCRNY3108 //

*Opción de añadir recubrimiento anticorrosión de la batería de evaporación.

*Anticorrosion coating of the evaporation coil can be added as an option.

LISTADO DE PRECIOS Price List



CÁMARAS
ESPECIALES



CÁMARAS MODULARES PATOLÓGICAS PARA FÉRETROS

· Recinto frigorífico para féretros ampliable en ancho con módulos de 1000mm.

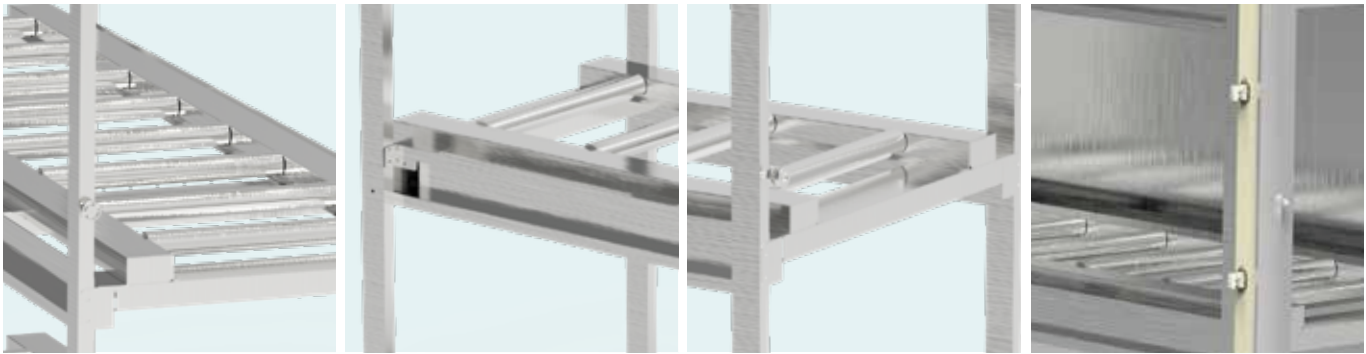
· 2 ó 3 niveles de féretros por cada módulo.

· Refrigeration area for coffins, expandable in width every 1000mm.

· 2 or 3 levels for coffins of each module.



Modular Pathological Coldroom for Coffins



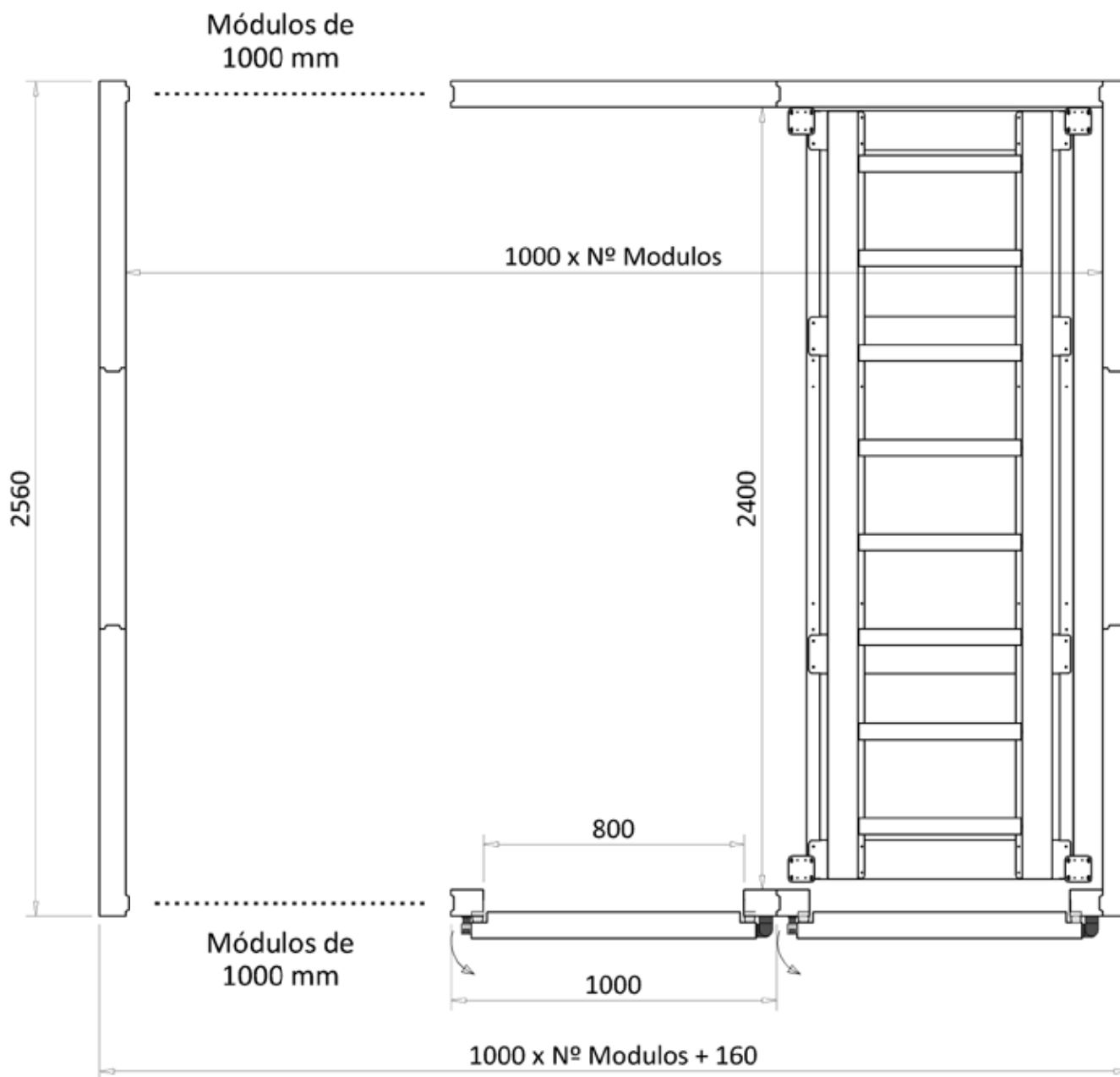
· Estructura auto-portante de acero inoxidable con rodillos para facilitar la extracción de los féretros.

· La inserción de la estructura en el interior de la cámara durante el montaje, se haría mediante tornillería en techo y suelo, sin necesidad de cortar o perforar ningún panel.

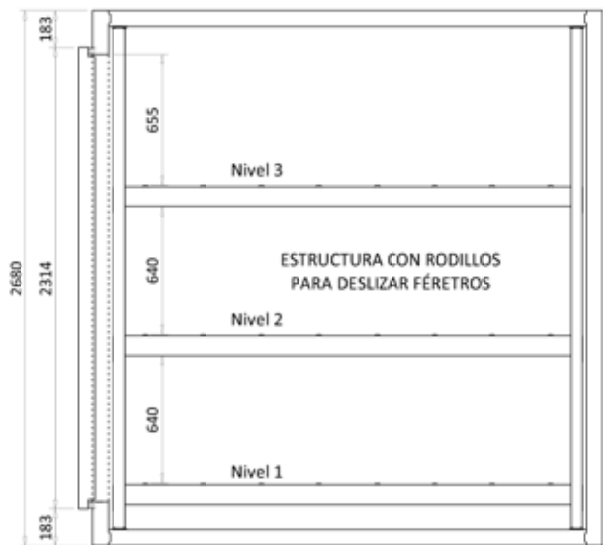
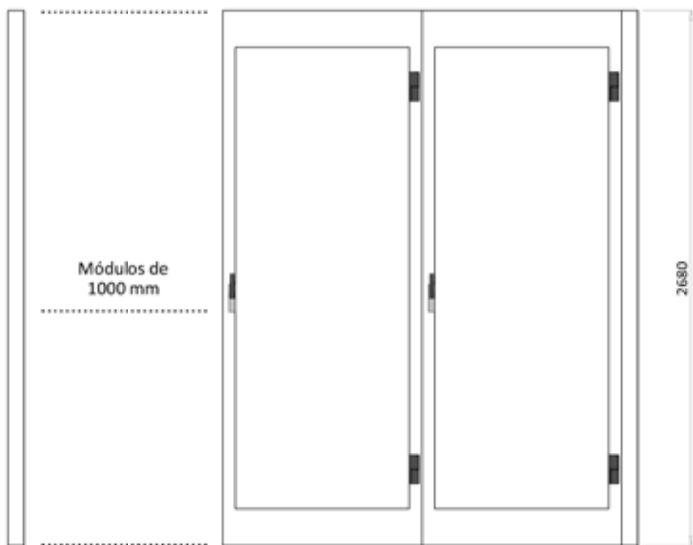
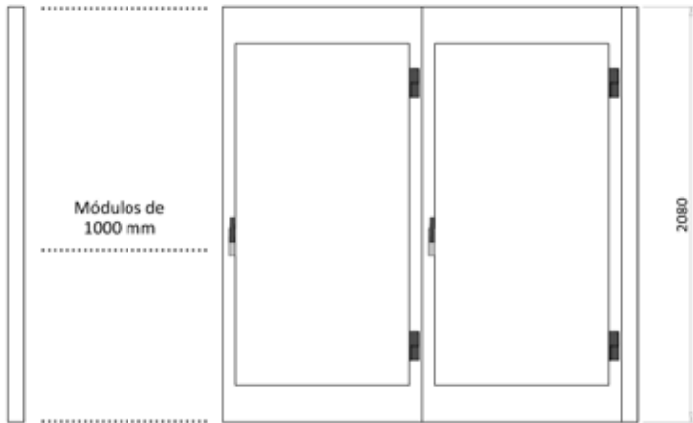
· Self-supporting stainless-steel structure with rollers to extract the coffins.

· Interior assembly using screws on the ceiling and floor, without the need to cut or drill any panel.





CARACTERÍSTICAS TÉCNICAS *Technical Characteristics*



CÁMARAS MODULARES PATOLÓGICAS PARA FÉRETROS *Modular Pathological Coldroom for Coffins*

Referencia	Fondo (mm)	Ancho (mm)	Alto (mm)	Nº Camillas	Vol m ³	PVP Armario	PVP Estructura	PVP Equipo
2LL: 2 Niveles, Int/Ext Lacado - 2 Levels, Lacquered Int/Ext								
CPAF116N2LL	2560	1160	2080	2	4,6			MCRNY0010 //
CPAF216N2LL	2560	2160	2080	4	9,2			MCRNY0015//
CPAF316N2LL	2560	3160	2080	6	13,8			MCRNY1026 //
CPAF416N2LL	2560	4160	2080	8	18,4			MCRNY1033 //
CPAF516N2LL	2560	5160	2080	10	23,0			MCRNY2033 //
3LL: 3 Niveles, Int/Ext Lacado - 3 Levels, Lacquered Int/Ext								
CPAF116N3LL	2560	1160	2680	3	6,0			MCRNY0010 //
CPAF216N3LL	2560	2160	2680	6	12,1			MCRNY1026 //
CPAF316N3LL	2560	3160	2680	9	18,1			MCRNY2033 //
CPAF416N3LL	2560	4160	2680	12	24,2			MCRNY2053 //
CPAF516N3LL	2560	5160	2680	15	30,2			MCRNY2074 //
2LI: 2 Niveles, Ext. Lacado / Int. Inoxidable - 2 Levels, Lacquered Ext. / Int. Stainless Steel								
CPAF116N2LI	2560	1160	2080	2	4,6			MCRNY0010 //
CPAF216N2LI	2560	2160	2080	4	9,2			MCRNY0015//
CPAF316N2LI	2560	3160	2080	6	13,8			MCRNY1026 //
CPAF416N2LI	2560	4160	2080	8	18,4			MCRNY1033 //
CPAF516N2LI	2560	5160	2080	10	23,0			MCRNY2033 //
3LI: 3 Niveles, Ext. Lacado / Int. Inoxidable - 3 Levels, Lacquered Ext. / Int. Stainless Steel								
CPAF116N3LI	2560	1160	2680	3	6,0			MCRNY0010 //
CPAF216N3LI	2560	2160	2680	6	12,1			MCRNY1026 //
CPAF316N3LI	2560	3160	2680	9	18,1			MCRNY2033 //
CPAF416N3LI	2560	4160	2680	12	24,2			MCRNY2053 //
CPAF516N3LI	2560	5160	2680	15	30,2			MCRNY2074 //

LISTADO DE PRECIOS Price List



CÁMARAS
ESPECIALES



CARRO DE APOYO PARA CÁMARA PATOLÓGICA *Pathological Chamber Support Car*

Equipo para el transporte de bandejas o urnas para cadáveres de acceso frontal o lateral, con elevación asistida eléctricamente.



Front or side-access body tray or ballot box equipment with electrically assisted elevation



Elevación
Elevation

Fuerza de 10.000 newtons a una velocidad de 4,8 mm/s con carga máxima

Strength of 10,000 Newtons at a speed of 4.8 mm/s at maximum load



Guías en dos opciones
Guides in two options

Disponibles con guías longitudinales o transversales

Available in model with longitudinal or transverse guides



Mobilidad
Mobility

Ruedas grandes con freno de pedal en dos

Large casters with two pedal brakes



Seguridad
Safety

Elevación suave y limitación de la carrera para un efecto antivuelco

Smooth, stroke-limited elevation for anti-jamming effect



Fácil de usar
Easy To Use

Mando a distancia ergonómico y repositionable

Ergonomic and repositionable operation remote control



Autonomía
Autonomy

Actuador alimentado por batería de 24 V con aviso de carga. Cargador incluido.

24V battery-powered actuator with charge warning. Charger included

Fabricación

Acero inoxidable AISI 304/304L: Construcción completa de acero cepillado, resistente a la corrosión y la oxidación.

Manufacture

Stainless steel AISI 304/304L: Integral manufacture of brushed steel resistant to corrosion and oxidation.

Revestimiento de protección de PVC:

Integridad de la superficie del material garantizada en el momento de la entrega.

PVC protective coating:

Ensuring material surface integrity on delivery.

Fabricado a medida:

Posibilidad de adaptación a las necesidades del cliente.

Bespoke manufacturing:

Possibility of personalized adjustment to customer needs.

Accesorios y opciones

Acero inoxidable AISI 316: Mayor resistencia a la oxidación, la corrosión y la acción de agentes químicos.

Accessories and options:

Stainless steel AISI 316: Increased resistance to oxidation, corrosion and action by chemical agents.

Bandeja deslizante:

Plataforma para carrocerías compatible con estructuras de almacenamiento.

Sliding tray:

Body platform compatible with storage structures.

Plataforma de rodillos:

Adaptación para facilitar la carga y descarga de urnas.

Roller platform:

Adaptation to facilitate loading and unloading of ballot boxes.

Componentes de cobre:

Piezas de manipulación de cobre para una excelente protección contra gérmenes.

Copper components:

Copper handling parts for extraordinary anti-germ. protection.

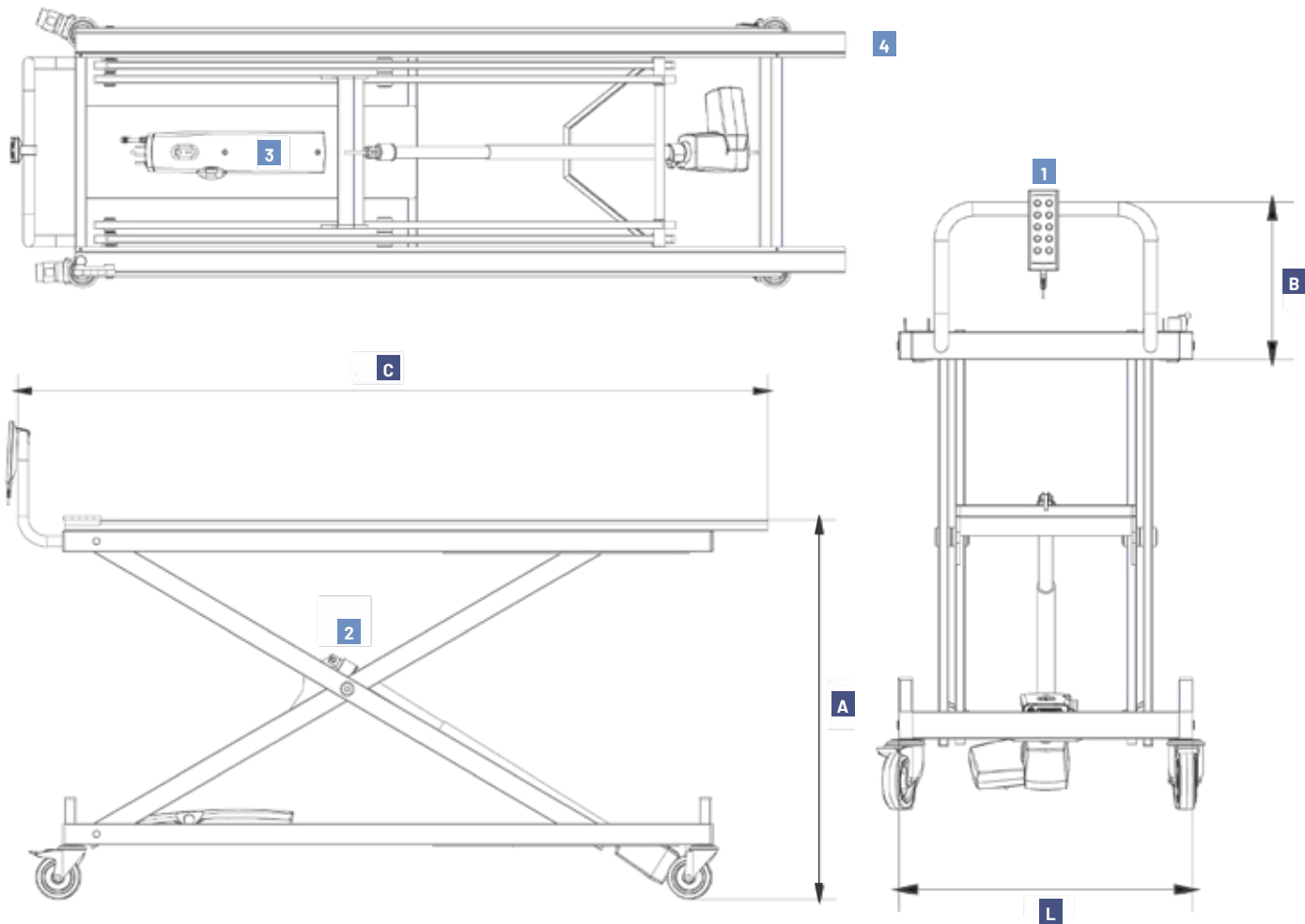
CARACTERÍSTICAS TÉCNICAS *Technical Characteristics*

Leyenda

1. Mando a distancia con cable extensible
2. Crucetas con actuador automático de elevación
3. Unidad de control
4. Carriles para bandejas

Label

1. Extendable wired remote control
2. Crossheads with automatic actuator for lifting
3. Control unit
4. Board gutters



CÁMARAS ESPECIALES

Versiones y Especificaciones · Versions & Specifications									
Código Code		Nombre · Name	A Máx.	A Min.	C	L	B	Carga Máx Charge	Precio Price
30406-1115		<p>CTE-15 Standard Versión de travesaño con una capacidad de elevación de hasta 1500 mm</p> <p>CTE-15 Standard Single crosshead version with elevation up to 1500 mm</p>	1500	350	2135	697	287	180 Kg	

CARRO SOPORTE ALTO PARA CÁMARA PATOLÓGICA *High Rise Pathological Support Car*

Equipos para el transporte de bandejas para cadáveres o urnas con acceso frontal o lateral, con doble elevación asistida eléctricamente.

High rise front or side-access body tray or ballot box equipment with electrically assisted levation



Elevación
Elevation

Fuerza de 10.000 newtons a una velocidad de 4,8 mm/s con carga máxima

Strength of 10,000 Newtons at a speed of 4.8 mm/s at maximum load



Guías en dos opciones
Guides in two options

Disponible con guías longitudinales o transversales

Available in model with longitudinal or transverse guides



Mobilidad
Mobility

Ruedas grandes con freno de pedal en dos

Large casters with two pedal brakes



Seguridad
Safety

Elevación suave y limitación de la carrera para un efecto antivuelco

Smooth, stroke-limited elevation for anti-jamming effect



Fácil de usar
Easy To Use

Mando a distancia ergonómico y repositionable

Ergonomic and repositionable operation remote control



Autonomía
Autonomy

Actuador alimentado por batería de 24 V con aviso de carga. Cargador incluido.

24V battery-powered actuator with charge warning. Charger included

Fabricación

Acero inoxidable AISI 304/304L: Construcción completa de acero cepillado, resistente a la corrosión y la oxidación.

Manufacture

Stainless steel AISI 304/304L: Integral manufacture of brushed steel resistant to corrosion and oxidation.

Revestimiento de protección de PVC:

Integridad de la superficie del material garantizada en el momento de la entrega.

PVC protective coating:

Ensuring material surface integrity on delivery.

Fabricado a medida:

Posibilidad de adaptación a las necesidades del cliente.

Bespoke manufacturing:

Possibility of personalized adjustment to customer needs.

Accesorios y opciones

Acero inoxidable AISI 316: Mayor resistencia a la oxidación, la corrosión y la acción de agentes químicos.

Accessories and options:

Stainless steel AISI 316: Increased resistance to oxidation, corrosion and action by chemical agents.

Bandeja deslizante:

Plataforma para carrocerías compatible con estructuras de almacenamiento.

Sliding tray:

Body platform compatible with storage structures.

Plataforma de rodillos:

Adaptación para facilitar la carga y descarga de urnas.

Roller platform:

Adaptation to facilitate loading and unloading of ballot boxes.

Componentes de cobre:

Piezas de manipulación de cobre para una excelente protección contra gérmenes.

Copper components:

Copper handling parts for extraordinary anti-germ. protection.

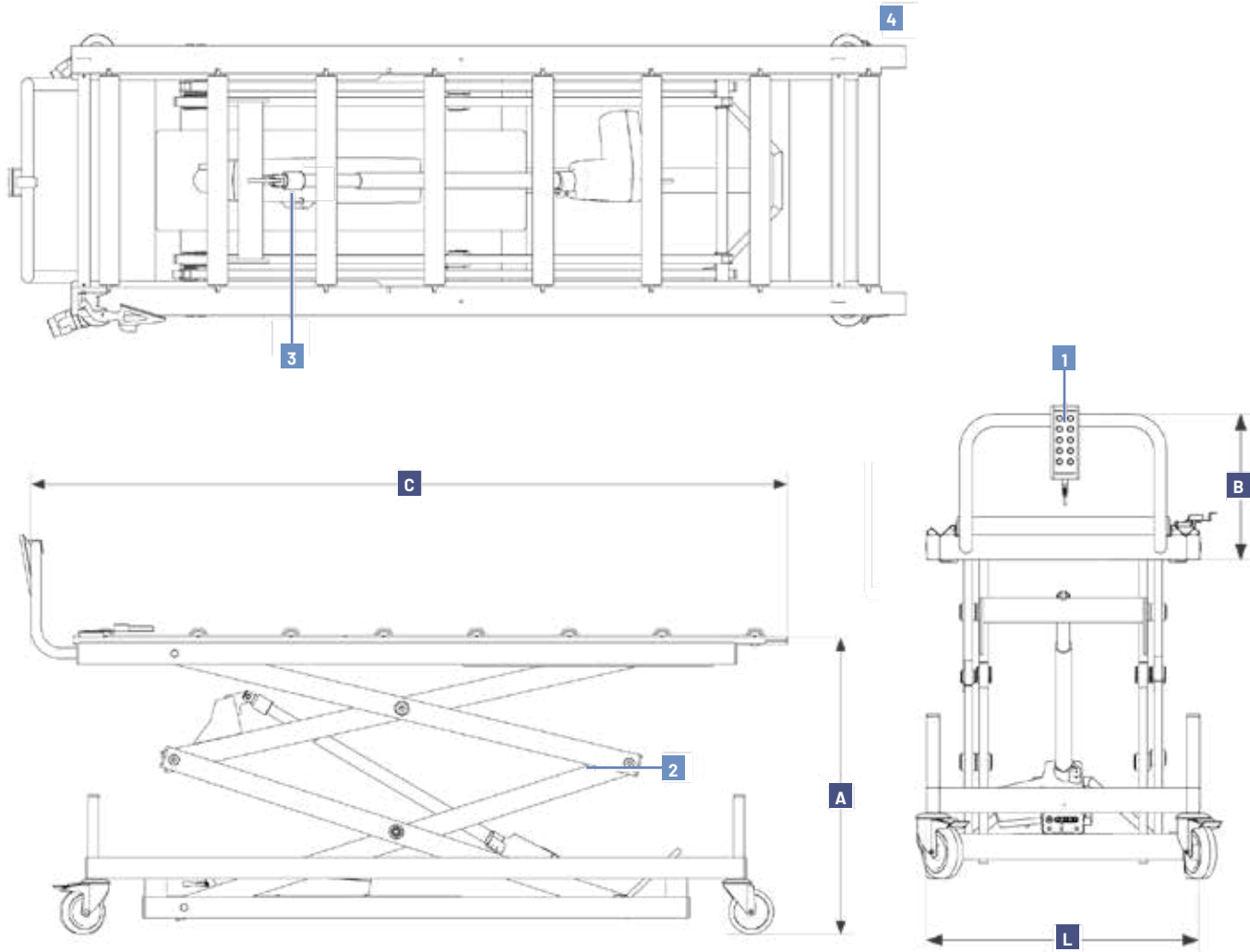
CARACTERÍSTICAS TÉCNICAS *Technical Characteristics*

Leyenda

1. Mando a distancia con cable extensible
2. Crucetas con actuador automático de elevación
3. Unidad de control
4. Carriles para bandejas

Label

1. Extendable wired remote control
2. Crossheads with automatic actuator for lifting
3. Control unit
4. Board gutters



CÁMARAS ESPECIALES

Versiónes y Especificaciones · Versions & Specifications

Código Code	Nombre · Name	A Máx.	A Min.	C	L	B	Carga Máx Charge	Precio Price
30406-1115	<p>CTE-15 Standard Versión de travesaño con una capacidad de elevación de hasta 1500 mm</p> <p>CTE-15 Standard Single crosshead version with elevation up to 1500 mm</p>	1500	350	2135	697	287	180 Kg	