

05.

CÁMARA CM CM COLD-ROOM

Es la cámara frigorífica con una calidad superior, ofreciendo una gran facilidad de montaje debido a sus perfiles. Sus perfiles están inyectados con poliuretano, a diferencia de muchas cámaras similares del mercado.

It is the cold room with a superior quality, offering great ease of assembly due to its profiles. Their profiles are injected with polyurethane, unlike many similar cameras on the market.



Características técnicas

Technical characteristics

Panel Panel

Chapa de acero galvanizado y prelacado poliéster con un film de protección, color blanco RAL 9010 y calidad alimentaria. Standard coating of galvanized metal plate painted with white food-certified paint, colour ral 9010 and protective film.

Panel suelo Panel floor

Cara interior en acero inoxidable 304 antideslizante. Cara exterior chapa de acero galvanizado prelacado con poliéster. Standard floor stainless steel 304 non-slip outside white painted galvanized metal.

Tránsito* Traffic	Carga estática kg/m ² Static load kg/m ²	Carga dinámica kg/m ² Dynamic load	Tipo de suelo Soil type
1	2150***/ 1290****	0	Galvanized/ Inox

*** 1: Peatonal**

1: Pedestrian

**** Se estima un 10% de la carga estática.**

It is estimated that 10 per cent of the static load.

***** Uso previsto cámara: Refrigeración**

Intended use for refrigerations.

****** Uso previsto cámara: Congelación.**

Intended use for freezing.

Dimensiones exteriores Outside dimensions

Fondo y largo:

Dimensiones interiores + 16 cm (e=80) + 20cm (e=100)

Altura con suelo:

Dimensiones interiores + 18 cm (e=80) + 20cm (e=100)

Altura sin suelo:

Dimensiones interiores + 8 cm (e=80) + 10cm (e=100)

Length and width:

Inside dimensions + 16 cm (e=80) + 20cm (e=100)

Height with floor

Inside dimensions + 18 cm (e=80) + 20cm (e=100)

Height without floor:

Inside dimensions + 8 cm (e=80) + 10cm (e=100)

Puerta Door

Pivotante con herraje de poliamida, aleación de aluminio y anodizado Inox. Claro de puerta grande 800x1830 mm. Pivoting door with aluminum command, stainless steel... Standard dimensions for doors of 1830x800 mm

Perfiles Profiles

Tubulares perimetrales de PVC que incorporan el radio sanitario. Coeficiente de conductividad de 0.021 Kcal/mh°C. Perimeter tubular made of PVC with sanitary corner and coefficient of 0,021 kcal/mh°C thermic conductivity.



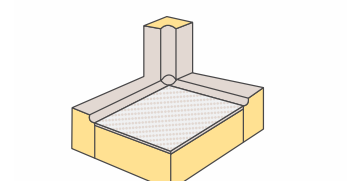
Cierre horizontal

Horizontal clse coupled



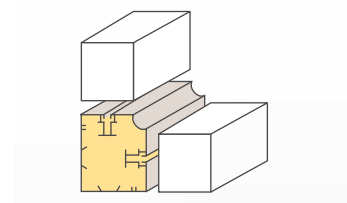
Soporte techo

Roof suport



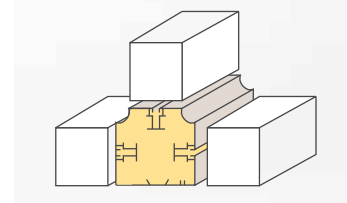
Esquinera

Corner element



2 vías

2 channels



3 vías

3 channels

Espesor aislamiento Thickness insulation

80 mm (t° +) 100mm (t° -). Espuma de poliuretano libre de cfc inyectado a alta presión con densidad de 45 kg/m3.

80Mm (t° +) 100mm (t° -).

Cfc-free polyurethane injected at high pressure to a density of 43-45 kg/m3

Dimensiones interiores Inside dimensions

Fondo y largo 124 x 124 cm a 440 x 244 cm

(módulos de 20 cm)

Altura 196 cm - 212 cm - 236 cm -256 cm - 276cm

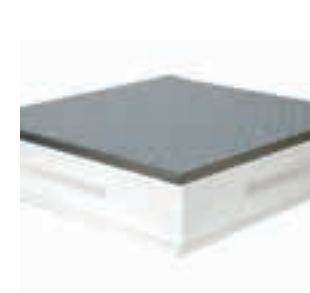
Length and width 124 x 124 cm a 444 x 244 cm

(modules of 20 cm)

Height 196 cm - 216 cm - 236 cm -256 cm - 276cm

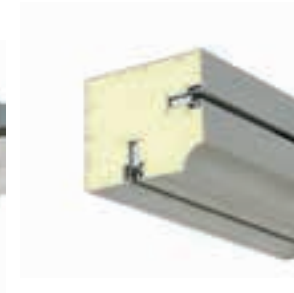
Características técnicas

Technical characteristics



Panel suelo Inox

Floor panel Inox



Perfiles

Profiles



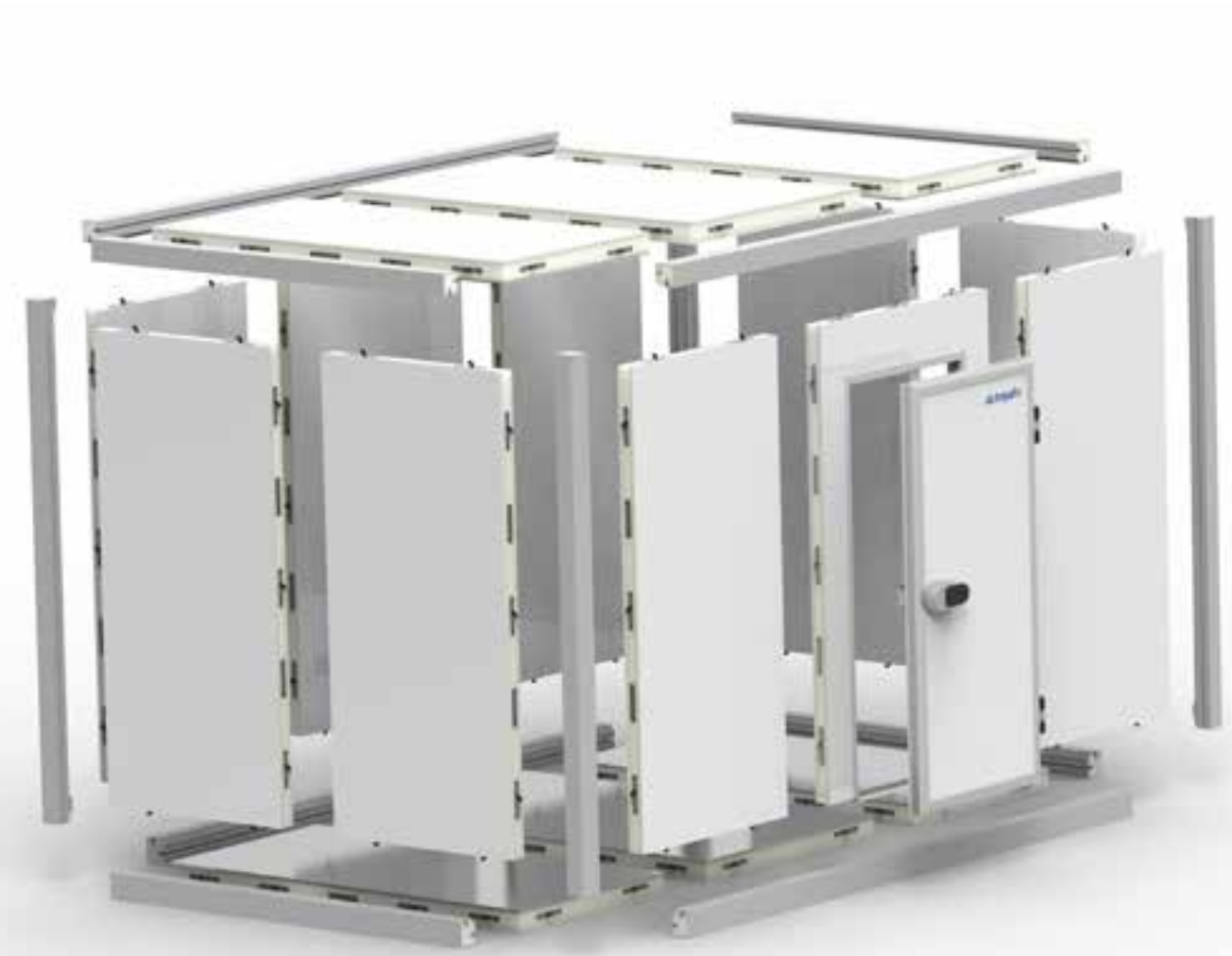
Pieza alineación

Alignment piece



Excéntrica de unión

Union's system

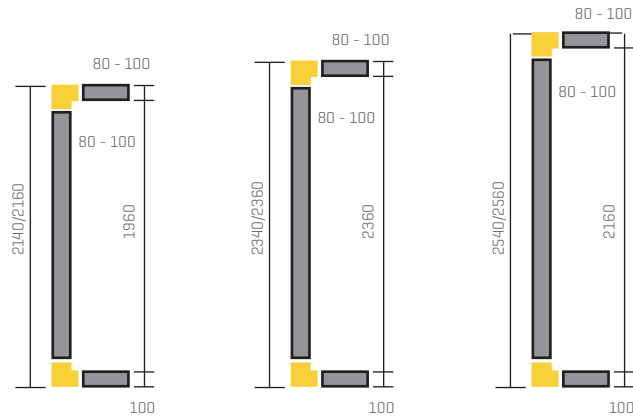


Esquemas y medidas

Schemes and measures

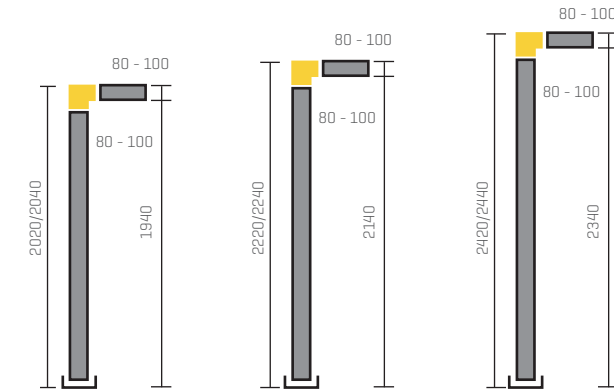
Cámaras con suelo, Altura de cámara estándar

Rooms with floor, Standar Height



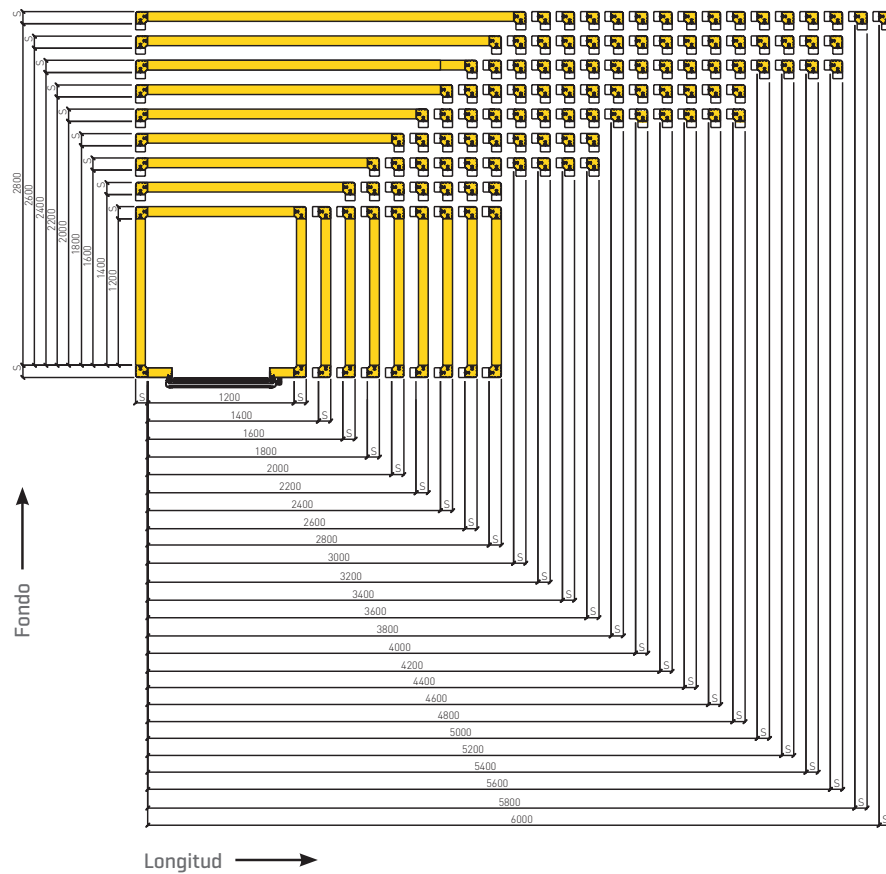
Cámaras sin suelo, Altura de cámara

Rooms without floor, Height



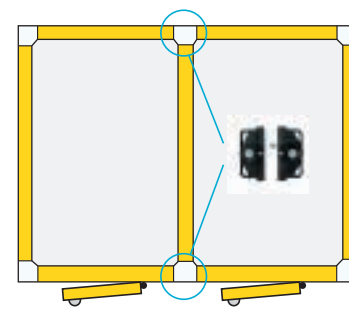
Modularidad y dimensiones, Modularidad cada 200 mm

Dimensions and modularity, Modularity each 200 mm



División modular interior

Rooms and interior partitions



Modularidad cada 200 mm
Modularity each 200 mm

Para cualquier otra medida de fondo, largo o altura exterior de una Cámara Frigorífica Gama Cm, Multirecinto de Cámaras, rogamos consulten nuestro departamento técnico comercial. For other measures in Polar Range modular cold-room, consult with our Technical Department.

Estudios y proyectos a medida

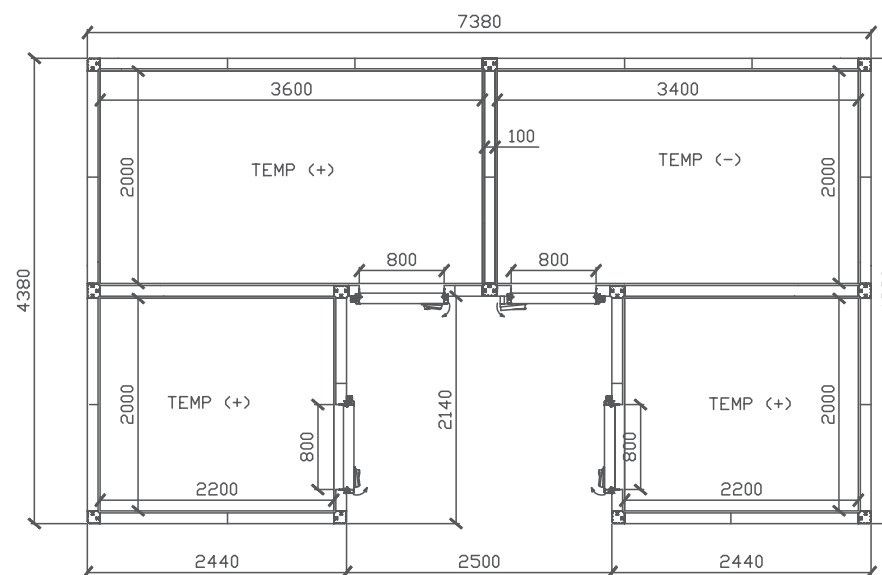
Studies and custom projects



Revestimiento de pilar con panel Corner with panel detail
Se realiza revestimiento de pilar sin tener que hacer ningún corte en obra, quedando todo perfectamente rematado.
Pillar covering will be made without a cut in the work. This way everything Will be finished off.



Multirecinto de cámaras adosadas
Multiple adjacent cold rooms



Multirecinto - cámara gama CM altura 2360 mm. Espesor del panel 100 mm con suelo.
Multiple cool room CM Height 2360 mm. Thickness 100 mm with floor.

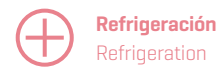
Opcionales

Options

- Alarma / Alarm**
- Hacha bombero UNE 16599**
[1,9 kg, LT 1,20 m]/ Axe
- Soporte hacha / axe's support**
- Rampa / Ramp**
- Kit de congelación [válvula de compensación de presiones y resistencia marco-puerta]**
Freezing kit (frame heater door and compensation valve of pressure)
- Cambio de puerta estándar / Change of door:**
 - **Puerta pivotante especial [hasta 1000 mm ancho] / Special hinger door [up to 1000 mm lenght]**
 - **Puerta corredera estándar [800x1830 mm] / Standard sliding door**
 - **Puerta corredera especial [hasta 1000 mm de ancho] / Special sliding door [up to 1000mm]**

Listado de precios

Price list



Espesor del panel 80 mm / Con suelo

Thickness of 80 mm / With floor

Fondo ext.	Largo ext.	H ext. 2140 mm / H int. 1960 mm			H ext. 2340 mm / H int. 2160 mm			H ext. 2540 mm / H int. 2360 mm		
		Código	Volumen int.	PVP	Código	Volumen int.	PVP	Código	Volumen int.	PVP
1200	1200	MS082141212	2,1		MS082341212	2,4		MS082541212	2,6	
1200	1400	MS082141214	2,6		MS082341214	2,8		MS082541214	3,1	
1200	1600	MS082141216	3,0		MS082341216	3,3		MS082541216	3,6	
1200	1800	MS082141218	3,4		MS082341218	3,7		MS082541218	4,1	
1200	2000	MS082141220	3,8		MS082341220	4,2		MS082541220	4,6	
1200	2200	MS082141222	4,2		MS082341222	4,6		MS082541222	5,0	
1200	2400	MS082141224	4,6		MS082341224	5,1		MS082541224	5,5	
1200	2600	MS082141226	5,0		MS082341226	5,5		MS082541226	6,0	
1200	2800	MS082141228	5,4		MS082341228	6,0		MS082541228	6,5	
1200	3000	MS082141230	5,8		MS082341230	6,4		MS082541230	7,0	
1200	3200	MS082141232	6,3		MS082341232	6,9		MS082541232	7,5	
1200	3400	MS082141234	6,7		MS082341234	7,3		MS082541234	8,0	
1200	3600	MS082141236	7,1		MS082341236	7,8		MS082541236	8,5	
1400	1400	MS082141414	3,0		MS082341414	3,4		MS082541414	3,7	
1400	1600	MS082141416	3,5		MS082341416	3,9		MS082541416	4,2	
1400	1800	MS082141418	4,0		MS082341418	4,4		MS082541418	4,8	
1400	2000	MS082141420	4,5		MS082341420	5,0		MS082541420	5,4	
1400	2200	MS082141422	5,0		MS082341422	5,5		MS082541422	6,0	
1400	2400	MS082141424	5,5		MS082341424	6,1		MS082541424	6,6	
1400	2600	MS082141426	6,0		MS082341426	6,6		MS082541426	7,2	
1400	2800	MS082141428	6,5		MS082341428	7,1		MS082541428	7,8	
1400	3000	MS082141430	7,0		MS082341430	7,7		MS082541430	8,4	
1400	3200	MS082141432	7,5		MS082341432	8,2		MS082541432	9,0	
1400	3400	MS082141434	8,0		MS082341434	8,8		MS082541434	9,6	
1400	3600	MS082141436	8,4		MS082341436	9,3		MS082541436	10,2	
1400	3800	MS082141438	8,9		MS082341438	9,8		MS082541438	10,7	
1600	1600	MS082141616	4,1		MS082341616	4,5		MS082541616	4,9	
1600	1800	MS082141618	4,7		MS082341618	5,1		MS082541618	5,6	
1600	2000	MS082141620	5,2		MS082341620	5,8		MS082541620	6,3	
1600	2200	MS082141622	5,8		MS082341622	6,4		MS082541622	7,0	
1600	2400	MS082141624	6,4		MS082341624	7,0		MS082541624	7,7	
1600	2600	MS082141626	7,0		MS082341626	7,7		MS082541626	8,4	
1600	2800	MS082141628	7,5		MS082341628	8,3		MS082541628	9,0	
1600	3000	MS082141630	8,1		MS082341630	8,9		MS082541630	9,7	
1600	3200	MS082141632	8,7		MS082341632	9,5		MS082541632	10,4	
1600	3400	MS082141634	9,2		MS082341634	10,2		MS082541634	11,1	
1600	3600	MS082141636	9,8		MS082341636	10,8		MS082541636	11,8	
1600	3800	MS082141638	10,4		MS082341638	11,4		MS082541638	12,5	
1600	4000	MS082141640	10,9		MS082341640	12,1		MS082541640	13,2	

Listado de precios

Price list



Espesor del panel 80 mm / Sin suelo

Thickness of 80 mm / Without floor

Fondo ext.	Largo ext.	H ext. 2020 mm / H int. 1940 mm			H ext. 2220 mm / H int. 2140 mm			H ext. 2420 mm / H int. 2340 mm		
		Código	Volumen int.	PVP	Código	Volumen int.	PVP	Código	Volumen int.	PVP
1200	1200	MS082021212	2,1		MS082221212	2,3		MS082421212	2,5	
1200	1400	MS082021214	2,5		MS082221214	2,8		MS082421214	3,0	
1200	1600	MS082021216	2,9		MS082221216	3,2		MS082421216	3,5	
1200	1800	MS082021218	3,3		MS082221218	3,6		MS082421218	4,0	
1200	2000	MS082021220	3,7		MS082221220	4,1		MS082421220	4,5	
1200	2200	MS082021222	4,1		MS082221222	4,5		MS082421222	5,0	
1200	2400	MS082021224	4,5		MS082221224	5,0		MS082421224	5,5	
1200	2600	MS082021226	4,9		MS082221226	5,4		MS082421226	5,9	
1200	2800	MS082021228	5,3		MS082221228	5,9		MS082421228	6,4	
1200	3000	MS082021230	5,7		MS082221230	6,3		MS082421230	6,9	
1200	3200	MS082021232	6,1		MS082221232	6,8		MS082421232	7,4	
1200	3400	MS082021234	6,5		MS082221234	7,2		MS082421234	7,9	
1200	3600	MS082021236	6,9		MS082221236	7,7		MS082421236	8,4	
1400	1400	MS082021414	3,0		MS082221414	3,3		MS082421414	3,6	
1400	1600	MS082021416	3,5		MS082221416	3,8		MS082421416	4,2	
1400	1800	MS082021418	3,9		MS082221418	4,4		MS082421418	4,8	
1400	2000	MS082021420	4,4		MS082221420	4,9		MS082421420	5,3	
1400	2200	MS082021422	4,9		MS082221422	5,4		MS082421422	5,9	
1400	2400	MS082021424	5,4		MS082221424	5,9		MS082421424	6,5	
1400	2600	MS082021426	5,9		MS082221426	6,5		MS082421426	7,1	
1400	2800	MS082021428	6,4		MS082221428	7,0		MS082421428	7,7	
1400	3000	MS082021430	6,8		MS082221430	7,5		MS082421430	8,2	
1400	3200	MS082021432	7,3		MS082221432	8,1		MS082421432	8,8	
1400	3400	MS082021434	7,8		MS082221434	8,6		MS082421434	9,4	
1400	3600	MS082021436	8,3		MS082221436	9,1		MS082421436	10,0	
1400	3800	MS082021438	8,8		MS082221438	9,7		MS082421438	10,6	
1600	1600	MS082021616	4,0		MS082221616	4,4		MS082421616	4,9	
1600	1800	MS082021618	4,6		MS082221618	5,1		MS082421618	5,5	
1600	2000	MS082021620	5,1		MS082221620	5,7		MS082421620	6,2	
1600	2200	MS082021622	5,7		MS082221622	6,3		MS082421622	6,9	
1600	2400	MS082021624	6,3		MS082221624	6,9		MS082421624	7,5	
1600	2600	MS082021626	6,8		MS082221626	7,5		MS082421626	8,2	
1600	2800	MS082021628	7,4		MS082221628	8,1		MS082421628	8,9	
1600	3000	MS082021630	7,9		MS082221630	8,8		MS082421630	9,6	
1600	3200	MS082021632	8,5		MS082221632	9,4		MS082421632	10,2	
1600	3400	MS082021634	9,1		MS082221634	10,0		MS082421634	10,9	
1600	3600	MS082021636	9,6		MS082221636	10,6		MS082421636	11,6	
1600	3800	MS082021638	10,2		MS082221638	11,2		MS082421638	12,3	
1600	4000	MS082021640	10,7		MS082221640	11,8		MS082421640	12,9	

Listado de precios

Price list



Espeor del panel 80 mm / Con suelo

Thickness of 80 mm / With floor

Fondo ext.	Largo ext.	H ext. 2140 mm / H int. 1960 mm			H ext. 2340 mm / H int. 2160 mm			H ext. 2540 mm / H int. 2360 mm		
		Código	Volumen int.	PVP	Código	Volumen int.	PVP	Código	Volumen int.	PVP
1800	1800	MS082141818	5,3		MS082341818	5,9		MS082541818	6,4	
1800	2000	MS082141820	6,0		MS082341820	6,6		MS082541820	7,2	
1800	2200	MS082141822	6,6		MS082341822	7,3		MS082541822	8,0	
1800	2400	MS082141824	7,3		MS082341824	8,0		MS082541824	8,7	
1800	2600	MS082141826	7,9		MS082341826	8,7		MS082541826	9,5	
1800	2800	MS082141828	8,6		MS082341828	9,4		MS082541828	10,3	
1800	3000	MS082141830	9,2		MS082341830	10,2		MS082541830	11,1	
1800	3200	MS082141832	9,9		MS082341832	10,9		MS082541832	11,9	
1800	3400	MS082141834	10,5		MS082341834	11,6		MS082541834	12,6	
1800	3600	MS082141836	11,2		MS082341836	12,3		MS082541836	13,4	
1800	3800	MS082141838	11,8		MS082341838	13,0		MS082541838	14,2	
1800	4000	MS082141840	12,5		MS082341840	13,7		MS082541840	15,0	
1800	4200	MS082141842	13,1		MS082341842	14,4		MS082541842	15,8	
2000	2000	MS082142020	6,7		MS082342020	7,4		MS082542020	8,1	
2000	2200	MS082142022	7,4		MS082342022	8,2		MS082542022	8,9	
2000	2400	MS082142024	8,2		MS082342024	9,0		MS082542024	9,8	
2000	2600	MS082142026	8,9		MS082342026	9,8		MS082542026	10,7	
2000	2800	MS082142028	9,6		MS082342028	10,6		MS082542028	11,6	
2000	3000	MS082142030	10,3		MS082342030	11,4		MS082542030	12,4	
2000	3200	MS082142032	11,1		MS082342032	12,2		MS082542032	13,3	
2000	3400	MS082142034	11,8		MS082342034	13,0		MS082542034	14,2	
2000	3600	MS082142036	12,5		MS082342036	13,8		MS082542036	15,1	
2000	3800	MS082142038	13,3		MS082342038	14,6		MS082542038	15,9	
2000	4000	MS082142040	14,0		MS082342040	15,4		MS082542040	16,8	
2000	4200	MS082142042	14,7		MS082342042	16,2		MS082542042	17,7	
2000	4400	MS082142044	15,4		MS082342044	17,0		MS082542044	18,6	
2200	2200	MS082142222	8,2		MS082342222	9,1		MS082542222	9,9	
2200	2400	MS082142224	9,0		MS082342224	10,0		MS082542224	10,9	
2200	2600	MS082142226	9,9		MS082342226	10,9		MS082542226	11,8	
2200	2800	MS082142228	10,7		MS082342228	11,7		MS082542228	12,8	
2200	3000	MS082142230	11,5		MS082342230	12,6		MS082542230	13,8	
2200	3200	MS082142232	12,3		MS082342232	13,5		MS082542232	14,8	
2200	3400	MS082142234	13,1		MS082342234	14,4		MS082542234	15,7	
2200	3600	MS082142236	13,9		MS082342236	15,3		MS082542236	16,7	
2200	3800	MS082142238	14,7		MS082342238	16,2		MS082542238	17,7	
2200	4000	MS082142240	15,5		MS082342240	17,1		MS082542240	18,6	
2200	4200	MS082142242	16,3		MS082342242	18,0		MS082542242	19,6	
2200	4400	MS082142244	17,1		MS082342244	18,9		MS082542244	20,6	
2200	4600	MS082142246	17,9		MS082342246	19,7		MS082542246	21,6	
2400	2400	MS082142424	9,9		MS082342424	10,9		MS082542424	11,9	
2400	2600	MS082142426	10,8		MS082342426	11,9		MS082542426	13,0	
2400	2800	MS082142428	11,7		MS082342428	12,9		MS082542428	14,1	
2400	3000	MS082142430	12,6		MS082342430	13,9		MS082542430	15,1	
2400	3200	MS082142432	13,5		MS082342432	14,8		MS082542432	16,2	
2400	3400	MS082142434	14,4		MS082342434	15,8		MS082542434	17,3	
2400	3600	MS082142436	15,3		MS082342436	16,8		MS082542436	18,3	
2400	3800	MS082142438	16,1		MS082342438	17,8		MS082542438	19,4	
2400	4000	MS082142440	17,0		MS082342440	18,8		MS082542440	20,5	
2400	4200	MS082142442	17,9		MS082342442	19,7		MS082542442	21,5	
2400	4400	MS082142444	18,8		MS082342444	20,7		MS082542444	22,6	
2400	4600	MS082142446	19,7		MS082342446	21,7		MS082542446	23,7	
2400	4800	MS082142448	20,6		MS082342448	22,7		MS082542448	24,7	

Listado de precios

Price list



Espeor del panel 80 mm / Sin suelo

Thickness of 80 mm / Without floor

Fondo ext.	Largo ext.	H ext. 2020 mm / H int. 1940 mm			H ext. 2220 mm / H int. 2140 mm			H ext. 2420 mm / H int. 2340 mm		
		Código	Volumen int.	PVP	Código	Volumen int.	PVP	Código	Volumen int.	PVP
1800	1800	MS082021818	5,2		MS082221818	5,8		MS082421818	6,3	
1800	2000	MS082021820	5,9		MS082221820	6,5		MS082421820	7,1	
1800	2200	MS082021822	6,5		MS082221822	7,2		MS082421822	7,8	
1800	2400	MS082021824	7,1		MS082221824	7,9		MS082421824	8,6	
1800	2600	MS082021826	7,8		MS082221826	8,6		MS082421826	9,4	
1800	2800	MS082021828	8,4		MS082221828	9,3		MS082421828	10,1	
1800	3000	MS082021830	9,0		MS082221830	10,0		MS082421830	10,9	
1800	3200	MS082021832	9,7		MS082221832	10,7		MS082421832	11,7	
1800	3400	MS082021834	10,3		MS082221834	11,4		MS082421834	12,4	
1800	3600	MS082021836	10,9		MS082221836	12,1		MS082421836	13,2	
1800	3800	MS082021838	11,6		MS082221838	12,8		MS082421838	14,0	
1800	4000	MS082021840	12,2		MS082221840	13,5		MS082421840	14,7	
1800	4200	MS082021842	12,9		MS082221842	14,2		MS082421842	15,5	
2000	2000	MS082022020	6,6		MS082222020	7,2		MS082422020	7,9	
2000	2200	MS082022022	7,3		MS082222022	8,0		MS082422022	8,8	
2000	2400	MS082022024	8,0		MS082222024	8,8		MS082422024	9,6	
2000	2600	MS082022026	8,7		MS082222026	9,6		MS082422026	10,5	
2000	2800	MS082022028	9,4		MS082222028	10,4		MS082422028	11,4	
2000	3000	MS082022030	10,1		MS082222030	11,2		MS082422030	12,2	
2000	3200	MS082022032	10,9		MS082222032	12,0		MS082422032	13,1	
2000	3400	MS082022034	11,6		MS082222034	12,8		MS082422034	14,0	
2000	3600	MS082022036	12,3		MS082222036	13,5		MS082422036	14,8	
2000	3800	MS082022038	13,0		MS082222038	14,3		MS082422038	15,7	
2000	4000	MS082022040	13,7		MS082222040	15,1		MS082422040	16,5	
2000	4200	MS082022042	14,4		MS082222042	15,9		MS082422042	17,4	
2000	4400	MS082022044	15,1		MS082222044	16,7		MS082422044	18,3	
2200	2200	MS082022222	8,1		MS082222222	8,9		MS082422222	9,7	
2200	2400	MS082022224	8,9		MS082222224	9,8		MS082422224	10,7	
2200	2600	MS082022226	9,7		MS082222226	10,7		MS082422226	11,6	
2200	2800	MS082022228	10,4		MS082222228	11,5		MS082422228	12,6	
2200	3000	MS082022230	11,2		MS082222230	12,4		MS082422230	13,6	
2200	3200	MS082022232	12,0		MS082222232	13,3		MS082422232	14,5	
2200	3400	MS082022234	12,8		MS082222234	14,1		MS082422234	15,5	
2200	3600	MS082022236	13,6		MS082222236	15,0		MS082422236	16,4	
2200	3800	MS082022238	14,4		MS082222238	15,9		MS082422238	17,4	
2200	4000	MS082022240	15,2		MS082222240	16,8		MS082422240	18,3	
2200	4200	MS082022242	16,0		MS082222242	17,6		MS082422242	19,3	
2200	4400	MS082022244	16,8		MS082222244	18,5		MS082422244	20,2	
2200	4600	MS082022246	17,6		MS082222246	19,4		MS082422246	21,2	
2400	2400	MS082022424	9,7		MS082222424	10,7		MS082422424	11,7	
2400	2600	MS082022426	10,6		MS082222426	11,7		MS082422426	12,8	
2400	2800	MS082022428	11,5		MS082222428	12,7		MS082422428	13,8	
2400	3000	MS082022430	12,3		MS082222430	13,6		MS082422430	14,9	
2400	3200	MS082022432	13,2		MS082222432	14,6		MS082422432	15,9	
2400	3400	MS082022434	14,1		MS082222434	15,5		MS082422434	17,0	
2400	3600	MS082022436	14,9		MS082222436	16,5		MS082422436	18,0	
2400	3800	MS082022438	15,8		MS082222438	17,4		MS082422438	19,1	
2400	4000	MS082022440	16,7		MS082222440	18,4		MS082422440	20,1	
2400	4200	MS082022442	17,6		MS082222442	19,4		MS082422442	21,2	
2400	4400	MS082022444	18,4		MS082222444	20,3		MS082422444	22,2	
2400	4600	MS082022446	19,3		MS082222446	21,3		MS082422446	23,3	
2400	4800	MS082022448	20,2		MS082222448	22,2		MS082422448	24,3	

Listado de precios

Price list



Espeor del panel 80 mm / Con suelo

Thickness of 80 mm / With floor

Fondo ext.	Largo ext.	H ext. 2140 mm / H int. 1960 mm			H ext. 2340 mm / H int. 2160 mm			H ext. 2540 mm / H int. 2360 mm		
		Código	Volumen int.	PVP	Código	Volumen int.	PVP	Código	Volumen int.	PVP
2600	2600	MS082142626	11,8		MS082342626	13,0		MS082542626	14,2	
2600	2800	MS082142628	12,8		MS082342628	14,0		MS082542628	15,3	
2600	3000	MS082142630	13,7		MS082342630	15,1		MS082542630	16,5	
2600	3200	MS082142632	14,7		MS082342632	16,2		MS082542632	17,7	
2600	3400	MS082142634	15,7		MS082342634	17,2		MS082542634	18,8	
2600	3600	MS082142636	16,6		MS082342636	18,3		MS082542636	20,0	
2600	3800	MS082142638	17,6		MS082342638	19,4		MS082542638	21,1	
2600	4000	MS082142640	18,6		MS082342640	20,4		MS082542640	22,3	
2600	4200	MS082142642	19,5		MS082342642	21,5		MS082542642	23,5	
2600	4400	MS082142644	20,5		MS082342644	22,6		MS082542644	24,6	
2600	4600	MS082142646	21,5		MS082342646	23,6		MS082542646	25,8	
2600	4800	MS082142648	22,4		MS082342648	24,7		MS082542648	26,9	
2600	5000	MS082142650	23,4		MS082342650	25,7		MS082542650	28,1	
2800	2800	MS082142828	13,8		MS082342828	15,2		MS082542828	16,6	
2800	3000	MS082142830	14,8		MS082342830	16,3		MS082542830	17,8	
2800	3200	MS082142832	15,9		MS082342832	17,5		MS082542832	19,1	
2800	3400	MS082142834	16,9		MS082342834	18,6		MS082542834	20,4	
2800	3600	MS082142836	18,0		MS082342836	19,8		MS082542836	21,6	
2800	3800	MS082142838	19,0		MS082342838	20,9		MS082542838	22,9	
2800	4000	MS082142840	20,1		MS082342840	22,1		MS082542840	24,1	
2800	4200	MS082142842	21,1		MS082342842	23,3		MS082542842	25,4	
2800	4400	MS082142844	22,2		MS082342844	24,4		MS082542844	26,6	
2800	4600	MS082142846	23,2		MS082342846	25,6		MS082542846	27,9	
2800	4800	MS082142848	24,3		MS082342848	26,7		MS082542848	29,2	
2800	5000	MS082142850	25,3		MS082342850	27,9		MS082542850	30,4	
2800	5200	MS082142852	26,3		MS082342852	29,0		MS082542852	31,7	
3000	3000	MS082143030	16,0		MS082343030	17,6		MS082543030	19,2	
3000	3200	MS082143032	17,1		MS082343032	18,8		MS082543032	20,5	
3000	3400	MS082143034	18,2		MS082343034	20,1		MS082543034	21,9	
3000	3600	MS082143036	19,3		MS082343036	21,3		MS082543036	23,3	
3000	3800	MS082143038	20,5		MS082343038	22,5		MS082543038	24,6	
3000	4000	MS082143040	21,6		MS082343040	23,8		MS082543040	26,0	
3000	4200	MS082143042	22,7		MS082343042	25,0		MS082543042	27,3	
3000	4400	MS082143044	23,8		MS082343044	26,3		MS082543044	28,7	
3000	4600	MS082143046	25,0		MS082343046	27,5		MS082543046	30,0	
3000	4800	MS082143048	26,1		MS082343048	28,7		MS082543048	31,4	
3000	5000	MS082143050	27,2		MS082343050	30,0		MS082543050	32,7	
3000	5200	MS082143052	28,3		MS082343052	31,2		MS082543052	34,1	
3000	5400	MS082143054	29,5		MS082343054	32,4		MS082543054	35,4	
3200	3200	MS082143232	18,3		MS082343232	20,1		MS082543232	22,0	
3200	3400	MS082143234	19,5		MS082343234	21,5		MS082543234	23,4	
3200	3600	MS082143236	20,7		MS082343236	22,8		MS082543236	24,9	
3200	3800	MS082143238	21,9		MS082343238	24,1		MS082543238	26,3	
3200	4000	MS082143240	23,1		MS082343240	25,4		MS082543240	27,8	
3200	4200	MS082143242	24,3		MS082343242	26,8		MS082543242	29,2	
3200	4400	MS082143244	25,5		MS082343244	28,1		MS082543244	30,7	
3200	4600	MS082143246	26,7		MS082343246	29,4		MS082543246	32,1	
3200	4800	MS082143248	27,9		MS082343248	30,8		MS082543248	33,6	
3200	5000	MS082143250	29,1		MS082343250	32,1		MS082543250	35,0	
3200	5200	MS082143252	30,3		MS082343252	33,4		MS082543252	36,5	
3200	5400	MS082143254	31,5		MS082343254	34,7		MS082543254	37,9	
3200	5600	MS082143256	32,7		MS082343256	36,1		MS082543256	39,4	

Listado de precios

Price list



Espeor del panel 80 mm / Sin suelo

Thickness of 80 mm / Without floor

Fondo ext.	Largo ext.	H ext. 2020 mm / H int. 1940 mm			H ext. 2220 mm / H int. 2140 mm			H ext. 2420 mm / H int. 2340 mm		
		Código	Volumen int.	PVP	Código	Volumen int.	PVP	Código	Volumen int.	PVP
2600	2600	MS082022626			MS082222626	12,7		MS082422626	13,9	
2600	2800	MS082022628			MS082222628	13,8		MS082422628	15,1	
2600	3000	MS082022630			MS082222630	14,8		MS082422630	16,2	
2600	3200	MS082022632			MS082222632	15,9		MS082422632	17,4	
2600	3400	MS082022634			MS082222634	16,9		MS082422634	18,5	
2600	3600	MS082022636			MS082222636	18,0		MS082422636	19,6	
2600	3800	MS082022638			MS082222638	19,0		MS082422638	20,8	
2600	4000	MS082022640			MS082222640	20,1		MS082422640	21,9	
2600	4200	MS082022642			MS082222642	21,1		MS082422642	23,1	
2600	4400	MS082022644			MS082222644	22,1		MS082422644	24,2	
2600	4600	MS082022646			MS082222646	23,2		MS082422646	25,4	
2600	4800	MS082022648			MS082222648	24,2		MS082422648	26,5	
2600	5000	MS082022650			MS082222650	25,3		MS082422650	27,6	
2800	2800	MS082022828			MS082222828	14,9		MS082422828	16,3	
2800	3000	MS082022830			MS082222830	16,0		MS082422830	17,5	
2800	3200	MS082022832			MS082222832	17,2		MS082422832	18,8	
2800	3400	MS082022834			MS082222834	18,3		MS082422834	20,0	
2800	3600	MS082022836			MS082222836	19,4		MS082422836	21,3	
2800	3800	MS082022838			MS082222838	20,6		MS082422838	22,5	
2800	4000	MS082022840			MS082222840	21,7		MS082422840	23,7	
2800	4200	MS082022842			MS082222842	22,8		MS082422842	25,0	
2800	4400	MS082022844			MS082222844	24,0		MS082422844	26,2	
2800	4600	MS082022846			MS082222846	25,1		MS082422846	27,4	
2800	4800	MS082022848			MS082222848	26,2		MS082422848	28,7	
2800	5000	MS082022850			MS082222850	27,3		MS082422850	29,9	
2800	5200	MS082022852			MS082222852	28,5		MS082422852	31,1	
3000	3000	MS082023030			MS082223030	17,3		MS082423030	18,9	
3000	3200	MS082023032			MS082223032	18,5		MS082423032	20,2	
3000	3400	MS082023034			MS082223034	19,7		MS082423034	21,5	
3000	3600	MS082023036			MS082223036	20,9		MS082423036	22,9	
3000	3800	MS082023038			MS082223038	22,1		MS082423038	24,2	
3000	4000	MS082023040			MS082223040	23,3		MS082423040	25,5	
3000	4200	MS082023042			MS082223042	24,6		MS082423042	26,8	
3000	4400	MS082023044			MS082223044	25,8		MS082423044	28,2	
3000	4600	MS082023046			MS082223046	27,0		MS082423046	29,5	
3000	4800	MS082023048			MS082223048	28,2		MS082423048	30,8	
3000	5000	MS082023050			MS082223050	29,4		MS082423050	32,2	
3000	5200	MS082023052			MS082223052	30,6		MS082423052	33,5	
3000	5400	MS082023054			MS082223054	31,8		MS082423054	34,8	
3200	3200	MS082023232			MS082223232	19,8		MS082423232	21,6	
3200	3400	MS082023234			MS082223234	21,1		MS082423234	23,0	
3200	3600	MS082023236			MS082223236	22,4		MS082423236	24,5	
3200	3800	MS082023238			MS082223238	23,7		MS082423238	25,9	
3200	4000	MS082023240			MS082223240	25,0		MS082423240	27,3	
3200	4200	MS082023242			MS082223242	26,3		MS082423242	28,7	
3200	4400	MS082023244			MS082223244	27,6		MS082423244	30,2	
3200	4600	MS082023246			MS082223246	28,9		MS082423246	31,6	
3200	4800	MS082023248			MS082223248	30,2		MS082423248	33,0	
3200	5000	MS082023250			MS082223250	31,5		MS082423250	34,4	
3200	5200	MS082023252			MS082223252	32,8		MS082423252	35,9	
3200	5400	MS082023254			MS082223254	34,1		MS082423254	37,3	
3200	5600	MS082023256			MS082223256	35,4		MS082423256	38,7	

Listado de precios

Price list



Espesor del panel 100 mm / Con suelo
Thickness of 100 mm / With floor

De serie: Resistencia eléctrica en el marco-puerta y válvula de compensación de presiones para todas las cámaras de congelación (espesor de panel e= 100 mm). As standard: Door heater and pressure compensation valve included for negative temperatures (panel thickness of 100 mm). For other dimensions and options, contact our sales department.

Fondo ext.	Largo ext.	H ext. 2160 mm / H int. 1960 mm			H ext. 2360 mm / H int. 2160 mm			H ext. 2560 mm / H int. 2360 mm		
		Código	Volumen int.	PVP	Código	Volumen int.	PVP	Código	Volumen int.	PVP
1240	1240	MS102161212	2,1		MS102361212	2,3		MS102561212	2,6	
1240	1440	MS102161214	2,5		MS102361214	2,8		MS102561214	3,0	
1240	1640	MS102161216	2,9		MS102361216	3,2		MS102561216	3,5	
1240	1840	MS102161218	3,3		MS102361218	3,7		MS102561218	4,0	
1240	2040	MS102161220	3,8		MS102361220	4,1		MS102561220	4,5	
1240	2240	MS102161222	4,2		MS102361222	4,6		MS102561222	5,0	
1240	2440	MS102161224	4,6		MS102361224	5,0		MS102561224	5,5	
1240	2640	MS102161226	5,0		MS102361226	5,5		MS102561226	6,0	
1240	2840	MS102161228	5,4		MS102361228	5,9		MS102561228	6,5	
1240	3040	MS102161230	5,8		MS102361230	6,4		MS102561230	7,0	
1240	3240	MS102161232	6,2		MS102361232	6,8		MS102561232	7,5	
1240	3440	MS102161234	6,6		MS102361234	7,3		MS102561234	8,0	
1240	3640	MS102161236	7,0		MS102361236	7,7		MS102561236	8,4	
1440	1440	MS102161414	3,0		MS102361414	3,3		MS102561414	3,6	
1440	1640	MS102161416	3,5		MS102361416	3,9		MS102561416	4,2	
1440	1840	MS102161418	4,0		MS102361418	4,4		MS102561418	4,8	
1440	2040	MS102161420	4,5		MS102361420	4,9		MS102561420	5,4	
1440	2240	MS102161422	5,0		MS102361422	5,5		MS102561422	6,0	
1440	2440	MS102161424	5,4		MS102361424	6,0		MS102561424	6,6	
1440	2640	MS102161426	5,9		MS102361426	6,5		MS102561426	7,1	
1440	2840	MS102161428	6,4		MS102361428	7,1		MS102561428	7,7	
1440	3040	MS102161430	6,9		MS102361430	7,6		MS102561430	8,3	
1440	3240	MS102161432	7,4		MS102361432	8,1		MS102561432	8,9	
1440	3440	MS102161434	7,9		MS102361434	8,7		MS102561434	9,5	
1440	3640	MS102161436	8,4		MS102361436	9,2		MS102561436	10,1	
1440	3840	MS102161438	8,8		MS102361438	9,7		MS102561438	10,7	
1640	1640	MS102161616	4,1		MS102361616	4,5		MS102561616	4,9	
1640	1840	MS102161618	4,6		MS102361618	5,1		MS102561618	5,6	
1640	2040	MS102161620	5,2		MS102361620	5,7		MS102561620	6,3	
1640	2240	MS102161622	5,8		MS102361622	6,3		MS102561622	6,9	
1640	2440	MS102161624	6,3		MS102361624	7,0		MS102561624	7,6	
1640	2640	MS102161626	6,9		MS102361626	7,6		MS102561626	8,3	
1640	2840	MS102161628	7,5		MS102361628	8,2		MS102561628	9,0	
1640	3040	MS102161630	8,0		MS102361630	8,8		MS102561630	9,7	
1640	3240	MS102161632	8,6		MS102361632	9,5		MS102561632	10,3	
1640	3440	MS102161634	9,1		MS102361634	10,1		MS102561634	11,0	
1640	3640	MS102161636	9,7		MS102361636	10,7		MS102561636	11,7	
1640	3840	MS102161638	10,3		MS102361638	11,3		MS102561638	12,4	
1640	4040	MS102161640	10,8		MS102361640	11,9		MS102561640	13,0	

Listado de precios

Price list



Espesor del panel 100 mm / Sin suelo
Thickness of 100 mm / Without floor

De serie: Resistencia eléctrica en el marco-puerta y válvula de compensación de presiones para todas las cámaras de congelación (espesor de panel e= 100 mm). As standard: Door heater and pressure compensation valve included for negative temperatures (panel thickness of 100 mm). For other dimensions and options, contact our sales department.

Fondo ext.	Largo ext.	H ext. 2040 mm / H int. 1940 mm			H ext. 2240 mm / H int. 2140 mm			H ext. 2440 mm / H int. 2340 mm		
		Código	Volumen int.	PVP	Código	Volumen int.	PVP	Código	Volumen int.	PVP
1240	1240	MS102041212	2,1		MS102241212	2,3		MS102441212	2,5	
1240	1440	MS102041214	2,5		MS102241214	2,8		MS102441214	3,0	
1240	1640	MS102041216	2,9		MS102241216	3,2		MS102441216	3,5	
1240	1840	MS102041218	3,3		MS102241218	3,6		MS102441218	4,0	
1240	2040	MS102041220	3,7		MS102241220	4,1		MS102441220	4,5	
1240	2240	MS102041222	4,1		MS102241222	4,5		MS102441222	5,0	
1240	2440	MS102041224	4,5		MS102241224	5,0		MS102441224	5,5	
1240	2640	MS102041226	4,9		MS102241226	5,4		MS102441226	5,9	
1240	2840	MS102041228	5,3		MS102241228	5,9		MS102441228	6,4	
1240	3040	MS102041230	5,7		MS102241230	6,3		MS102441230	6,9	
1240	3240	MS102041232	6,1		MS102241232	6,8		MS102441232	7,4	
1240	3440	MS102041234	6,5		MS102241234	7,2		MS102441234	7,9	
1240	3640	MS102041236	6,9		MS102241236	7,7		MS102441236	8,4	
1440	1440	MS102041414	3,0		MS102241414	3,3		MS102441414	3,6	
1440	1640	MS102041416	3,5		MS102241416	3,8		MS102441416	4,2	
1440	1840	MS102041418	3,9		MS102241418	4,4		MS102441418	4,8	
1440	2040	MS102041420	4,4		MS102241420	4,9		MS102441420	5,3	
1440	2240	MS102041422	4,9		MS102241422	5,4		MS102441422	5,9	
1440	2440	MS102041424	5,4		MS102241424	5,9		MS102441424	6,5	
1440	2640	MS102041426	5,9		MS102241426	6,5		MS102441426	7,1	
1440	2840	MS102041428	6,4		MS102241428	7,0		MS102441428	7,7	
1440	3040	MS102041430	6,8		MS102241430	7,5		MS102441430	8,2	
1440	3240	MS102041432	7,3		MS102241432	8,1		MS102441432	8,8	
1440	3440	MS102041434	7,8		MS102241434	8,6		MS102441434	9,4	
1440	3640	MS102041436	8,3		MS102241436	9,1		MS102441436	10,0	
1440	3840	MS102041438	8,8		MS102241438	9,7		MS102441438	10,6	
1640	1640	MS102041616	4,0		MS102241616	4,4		MS102441616	4,9	
1640	1840	MS102041618	4,6		MS102241618	5,1		MS102441618	5,5	
1640	2040	MS102041620	5,1		MS102241620	5,7		MS102441620	6,2	
1640	2240	MS102041622	5,7		MS102241622	6,3		MS102441622	6,9	
1640	2440	MS102041624	6,3		MS102241624	6,9		MS102441624	7,5	
1640	2640	MS102041626	6,8		MS102241626	7,5		MS102441626	8,2	
1640	2840	MS102041628	7,4		MS102241628	8,1		MS102441628	8,9	
1640	3040	MS102041630	7,9		MS102241630	8,8		MS102441630	9,6	
1640	3240	MS102041632	8,5		MS102241632	9,4		MS102441632	10,2	
1640	3440	MS102041634	9,1		MS102241634	10,0		MS102441634	10,9	
1640	3640	MS102041636	9,6		MS102241636	10,6		MS102441636	11,6	
1640	3840	MS102041638	10,2		MS102241638	11,2		MS102441638	12,3	
1640	4040	MS102041640	10,7		MS102241640	11,8		MS102441640	12,9	

Listado de precios

Price list



Espesor del panel 100 mm / Con suelo
Thickness of 100 mm / With floor

De serie: Resistencia eléctrica en el marco-puerta y válvula de compensación de presiones para todas las cámaras de congelación (espesor de panel e= 100 mm). As standard: Door heater and pressure compensation valve included for negative temperatures (panel thickness of 100 mm). For other dimensions and options, contact our sales department.

Fondo ext.	Largo ext.	H ext. 2160 mm / H int. 1960 mm			H ext. 2360 mm / H int. 2160 mm			H ext. 2560 mm / H int. 2360 mm		
		Código	Volumen int.	PVP	Código	Volumen int.	PVP	Código	Volumen int.	PVP
1840	1840	MS102161818	5,3		MS102361818	5,8		MS102561818	6,3	
1840	2040	MS102161820	5,9		MS102361820	6,5		MS102561820	7,1	
1840	2240	MS102161822	6,6		MS102361822	7,2		MS102561822	7,9	
1840	2440	MS102161824	7,2		MS102361824	7,9		MS102561824	8,7	
1840	2640	MS102161826	7,8		MS102361826	8,6		MS102561826	9,4	
1840	2840	MS102161828	8,5		MS102361828	9,4		MS102561828	10,2	
1840	3040	MS102161830	9,1		MS102361830	10,1		MS102561830	11,0	
1840	3240	MS102161832	9,8		MS102361832	10,8		MS102561832	11,8	
1840	3440	MS102161834	10,4		MS102361834	11,5		MS102561834	12,5	
1840	3640	MS102161836	11,1		MS102361836	12,2		MS102561836	13,3	
1840	3840	MS102161838	11,7		MS102361838	12,9		MS102561838	14,1	
1840	4040	MS102161840	12,3		MS102361840	13,6		MS102561840	14,9	
1840	4240	MS102161842	13,0		MS102361842	14,3		MS102561842	15,6	
2040	2040	MS102162020	6,6		MS102362020	7,3		MS102562020	8,0	
2040	2240	MS102162022	7,4		MS102362022	8,1		MS102562022	8,9	
2040	2440	MS102162024	8,1		MS102362024	8,9		MS102562024	9,7	
2040	2640	MS102162026	8,8		MS102362026	9,7		MS102562026	10,6	
2040	2840	MS102162028	9,5		MS102362028	10,5		MS102562028	11,5	
2040	3040	MS102162030	10,2		MS102362030	11,3		MS102562030	12,3	
2040	3240	MS102162032	11,0		MS102362032	12,1		MS102562032	13,2	
2040	3440	MS102162034	11,7		MS102362034	12,9		MS102562034	14,1	
2040	3640	MS102162036	12,4		MS102362036	13,7		MS102562036	14,9	
2040	3840	MS102162038	13,1		MS102362038	14,5		MS102562038	15,8	
2040	4040	MS102162040	13,8		MS102362040	15,3		MS102562040	16,7	
2040	4240	MS102162042	14,6		MS102362042	16,1		MS102562042	17,5	
2040	4440	MS102162044	15,3		MS102362044	16,9		MS102562044	18,4	
2240	2240	MS102162222	8,2		MS102362222	9,0		MS102562222	9,8	
2240	2440	MS102162224	9,0		MS102362224	9,9		MS102562224	10,8	
2240	2640	MS102162226	9,8		MS102362226	10,8		MS102562226	11,7	
2240	2840	MS102162228	10,6		MS102362228	11,6		MS102562228	12,7	
2240	3040	MS102162230	11,4		MS102362230	12,5		MS102562230	13,7	
2240	3240	MS102162232	12,2		MS102362232	13,4		MS102562232	14,6	
2240	3440	MS102162234	13,0		MS102362234	14,3		MS102562234	15,6	
2240	3640	MS102162236	13,8		MS102362236	15,2		MS102562236	16,6	
2240	3840	MS102162238	14,6		MS102362238	16,0		MS102562238	17,5	
2240	4040	MS102162240	15,4		MS102362240	16,9		MS102562240	18,5	
2240	4240	MS102162242	16,2		MS102362242	17,8		MS102562242	19,5	
2240	4440	MS102162244	17,0		MS102362244	18,7		MS102562244	20,4	
2240	4640	MS102162246	17,8		MS102362246	19,6		MS102562246	21,4	
2440	2440	MS102162424	9,8		MS102362424	10,8		MS102562424	11,8	
2440	2640	MS102162426	10,7		MS102362426	11,8		MS102562426	12,9	
2440	2840	MS102162428	11,6		MS102362428	12,8		MS102562428	14,0	
2440	3040	MS102162430	12,5		MS102362430	13,7		MS102562430	15,0	
2440	3240	MS102162432	13,3		MS102362432	14,7		MS102562432	16,1	
2440	3440	MS102162434	14,2		MS102362434	15,7		MS102562434	17,1	
2440	3640	MS102162436	15,1		MS102362436	16,6		MS102562436	18,2	
2440	3840	MS102162438	16,0		MS102362438	17,6		MS102562438	19,2	
2440	4040	MS102162440	16,9		MS102362440	18,6		MS102562440	20,3	
2440	4240	MS102162442	17,7		MS102362442	19,5		MS102562442	21,4	
2440	4440	MS102162444	18,6		MS102362444	20,5		MS102562444	22,4	
2440	4640	MS102162446	19,5		MS102362446	21,5		MS102562446	23,5	
2440	4840	MS102162448	20,4		MS102362448	22,5		MS102562448	24,5	

Listado de precios

Price list



Espesor del panel 100 mm / Sin suelo
Thickness of 100 mm / Without floor

De serie: Resistencia eléctrica en el marco-puerta y válvula de compensación de presiones para todas las cámaras de congelación (espesor de panel e= 100 mm). As standard: Door heater and pressure compensation valve included for negative temperatures (panel thickness of 100 mm). For other dimensions and options, contact our sales department.

Fondo ext.	Largo ext.	H ext. 2040 mm / H int. 1940 mm			H ext. 2240 mm / H int. 2140 mm			H ext. 2440 mm / H int. 2340 mm		
		Código	Volumen int.	PVP	Código	Volumen int.	PVP	Código	Volumen int.	PVP
1840	1840	MS102041818	5,2		MS102241818	5,8		MS102441818	6,3	
1840	2040	MS102041820	5,9		MS102241820	6,5		MS102441820	7,1	
1840	2240	MS102041822	6,5		MS102241822	7,2		MS102441822	7,8	
1840	2440	MS102041824	7,1		MS102241824	7,9		MS102441824	8,6	
1840	2640	MS102041826	7,8		MS102241826	8,6		MS102441826	9,4	
1840	2840	MS102041828	8,4		MS102241828	9,3		MS102441828	10,1	
1840	3040	MS102041830	9,0		MS102241830	10,0		MS102441830	10,9	
1840	3240	MS102041832	9,7		MS102241832	10,7		MS102441832	11,7	
1840	3440	MS102041834	10,3		MS102241834	11,4		MS102441834	12,4	
1840	3640	MS102041836	10,9		MS102241836	12,1		MS102441836	13,2	
1840	3840	MS102041838	11,6		MS102241838	12,8		MS102441838	14,0	
1840	4040	MS102041840	12,2		MS102241840	13,5		MS102441840	14,7	
1840	4240	MS102041842	12,9		MS102241842	14,2		MS102441842	15,5	
2040	2040	MS102042020	6,6		MS102242020	7,2		MS102442020	7,9	
2040	2240	MS102042022	7,3		MS102242022	8,0		MS102442022	8,8	
2040	2440	MS102042024	8,0		MS102242024	8,8		MS102442024	9,6	
2040	2640	MS102042026	8,7		MS102242026	9,6		MS102442026	10,5	
2040	2840	MS102042028	9,4		MS102242028	10,4		MS102442028	11,4	
2040	3040	MS102042030	10,1		MS102242030	11,2		MS102442030	12,2	
2040	3240	MS102042032	10,9		MS102242032	12,0		MS102442032	13,1	
2040	3440	MS102042034	11,6		MS102242034	12,8		MS102442034	14,0	
2040	3640	MS102042036	12,3		MS102242036	13,5		MS102442036	14,8	
2040	3840	MS102042038	13,0		MS102242038	14,3		MS102442038	15,7	
2040	4040	MS102042040	13,7		MS102242040	15,1		MS102442040	16,5	
2040	4240	MS102042042	14,4		MS102242042	15,9		MS102442042	17,4	
2040	4440	MS102042044	15,1		MS102242044	16,7		MS102442044	18,3	
2240	2240	MS102042222	8,1		MS102242222	8,9		MS102442222	9,7	
2240	2440	MS102042224	8,9		MS102242224	9,8		MS102442224	10,7	
2240	2640	MS102042226	9,7		MS102242226	10,7		MS102442226	11,6	
2240	2840	MS102042228	10,4		MS102242228	11,5		MS102442228	12,6	
2240	3040	MS102042230	11,2		MS102242230	12,4		MS102442230	13,6	
2240	3240	MS102042232	12,0		MS102242232	13,3		MS102442232	14,5	
2240	3440	MS102042234	12,8		MS102242234	14,1		MS102442234	15,5	
2240	3640	MS102042236	13,6		MS102242236	15,0		MS102442236	16,4	
2240	3840	MS102042238	14,4		MS102242238	15,9		MS102442238	17,4	
2240	4040	MS102042240	15,2		MS102242240	16,8		MS102442240	18,3	
2240	4240	MS102042242	16,0		MS102242242	17,6		MS102442242	19,3	
2240	4440	MS102042244	16,8		MS102242244	18,5		MS102442244	20,2	
2240	4640	MS102042246	17,6		MS102242246	19,4		MS102442246	21,2	
2440	2440	MS102042424	9,7		MS102242424	10,7		MS102442424	11,7	
2440	2640	MS102042426	10,6		MS102242426	11,7		MS102442426	12,8	
2440	2840	MS102042428	11,5		MS102242428	12,7		MS102442428	13,8	
2440	3040	MS102042430	12,3		MS102242430	13,6		MS102442430	14,9	
2440	3240	MS102042432	13,2		MS102242432	14,6		MS102442432	15,9	
2440	3440	MS102042434	14,1		MS102242434	15,5		MS102442434	17,0	
2440	3640	MS102042436	14,9		MS102242436	16,5		MS102442436	18,0	
2440	3840	MS102042438	15,8		MS102242438	17,4		MS102442438	19,1	
2440	4040	MS102042440	16,7		MS102242440	18,4		MS102442440	20,1	
2440	4240	MS102042442	17,6		MS102242442	19,4		MS102442442	21,2	
2440	4440	MS102042444	18,4		MS102242444	20,3		MS102442444	22,2	
2440	4640	MS102042446	19,3		MS102242446	21,3		MS102442446	23,3	
2440	4840	MS102042448	20,2		MS102242448	22,2		MS102442448	24,3	

Listado de precios

Price list



Espesor del panel 100 mm / Con suelo
Thickness of 100 mm / With floor

De serie: Resistencia eléctrica en el marco-puerta y válvula de compensación de presiones para todas las cámaras de congelación (espesor de panel e= 100 mm). As standard: Door heater and pressure compensation valve included for negative temperatures (panel thickness of 100 mm). For other dimensions and options, contact our sales department.

Fondo ext.	Largo ext.	H ext. 2160 mm / H int. 1960 mm			H ext. 2360 mm / H int. 2160 mm			H ext. 2560 mm / H int. 2360 mm		
		Código	Volumen int.	PVP	Código	Volumen int.	PVP	Código	Volumen int.	PVP
2640	2640	MS102162626	11,7		MS102362626	12,9		MS102562626	14,1	
2640	2840	MS102162628	12,6		MS102362628	13,9		MS102562628	15,2	
2640	3040	MS102162630	13,6		MS102362630	15,0		MS102562630	16,4	
2640	3240	MS102162632	14,5		MS102362632	16,0		MS102562632	17,5	
2640	3440	MS102162634	15,5		MS102362634	17,1		MS102562634	18,7	
2640	3640	MS102162636	16,5		MS102362636	18,1		MS102562636	19,8	
2640	3840	MS102162638	17,4		MS102362638	19,2		MS102562638	21,0	
2640	4040	MS102162640	18,4		MS102362640	20,2		MS102562640	22,1	
2640	4240	MS102162642	19,3		MS102362642	21,3		MS102562642	23,3	
2640	4440	MS102162644	20,3		MS102362644	22,3		MS102562644	24,4	
2640	4640	MS102162646	21,2		MS102362646	23,4		MS102562646	25,6	
2640	4840	MS102162648	22,2		MS102362648	24,5		MS102562648	26,7	
2640	5040	MS102162650	23,1		MS102362650	25,5		MS102562650	27,9	
2840	2840	MS102162828	13,7		MS102362828	15,1		MS102562828	16,4	
2840	3040	MS102162830	14,7		MS102362830	16,2		MS102562830	17,7	
2840	3240	MS102162832	15,7		MS102362832	17,3		MS102562832	18,9	
2840	3440	MS102162834	16,8		MS102362834	18,5		MS102562834	20,2	
2840	3640	MS102162836	17,8		MS102362836	19,6		MS102562836	21,4	
2840	3840	MS102162838	18,8		MS102362838	20,8		MS102562838	22,7	
2840	4040	MS102162840	19,9		MS102362840	21,9		MS102562840	23,9	
2840	4240	MS102162842	20,9		MS102362842	23,0		MS102562842	25,2	
2840	4440	MS102162844	21,9		MS102362844	24,2		MS102562844	26,4	
2840	4640	MS102162846	23,0		MS102362846	25,3		MS102562846	27,7	
2840	4840	MS102162848	24,0		MS102362848	26,5		MS102562848	28,9	
2840	5040	MS102162850	25,0		MS102362850	27,6		MS102562850	30,2	
2840	5240	MS102162852	26,1		MS102362852	28,7		MS102562852	31,4	
3040	3040	MS102163030	15,8		MS102363030	17,4		MS102563030	19,0	
3040	3240	MS102163032	16,9		MS102363032	18,6		MS102563032	20,4	
3040	3440	MS102163034	18,0		MS102363034	19,9		MS102563034	21,7	
3040	3640	MS102163036	19,1		MS102363036	21,1		MS102563036	23,1	
3040	3840	MS102163038	20,3		MS102363038	22,3		MS102563038	24,4	
3040	4040	MS102163040	21,4		MS102363040	23,6		MS102563040	25,7	
3040	4240	MS102163042	22,5		MS102363042	24,8		MS102563042	27,1	
3040	4440	MS102163044	23,6		MS102363044	26,0		MS102563044	28,4	
3040	4640	MS102163046	24,7		MS102363046	27,2		MS102563046	29,8	
3040	4840	MS102163048	25,8		MS102363048	28,5		MS102563048	31,1	
3040	5040	MS102163050	26,9		MS102363050	29,7		MS102563050	32,4	
3040	5240	MS102163052	28,1		MS102363052	30,9		MS102563052	33,8	
3040	5440	MS102163054	29,2		MS102363054	32,1		MS102563054	35,1	
3240	3240	MS102163232	18,1		MS102363232	20,0		MS102563232	21,8	
3240	3440	MS102163234	19,3		MS102363234	21,3		MS102563234	23,2	
3240	3640	MS102163236	20,5		MS102363236	22,6		MS102563236	24,7	
3240	3840	MS102163238	21,7		MS102363238	23,9		MS102563238	26,1	
3240	4040	MS102163240	22,9		MS102363240	25,2		MS102563240	27,5	
3240	4240	MS102163242	24,1		MS102363242	26,5		MS102563242	29,0	
3240	4440	MS102163244	25,3		MS102363244	27,8		MS102563244	30,4	
3240	4640	MS102163246	26,5		MS102363246	29,2		MS102563246	31,9	
3240	4840	MS102163248	27,6		MS102363248	30,5		MS102563248	33,3	
3240	5040	MS102163250	28,8		MS102363250	31,8		MS102563250	34,7	
3240	5240	MS102163252	30,0		MS102363252	33,1		MS102563252	36,2	
3240	5440	MS102163254	31,2		MS102363254	34,4		MS102563254	37,6	
3240	5640	MS102163256	32,4		MS102363256	35,7		MS102563256	39,0	

Listado de precios

Price list



Espesor del panel 100 mm / Sin suelo
Thickness of 100 mm / Without floor

De serie: Resistencia eléctrica en el marco-puerta y válvula de compensación de presiones para todas las cámaras de congelación (espesor de panel e= 100 mm). As standard: Door heater and pressure compensation valve included for negative temperatures (panel thickness of 100 mm). For other dimensions and options, contact our sales department.

Fondo ext.	Largo ext.	H ext. 2040 mm / H int. 1940 mm			H ext. 2240 mm / H int. 2140 mm			H ext. 2440 mm / H int. 2340 mm		
		Código	Volumen int.	PVP	Código	Volumen int.	PVP	Código	Volumen int.	PVP
2640	2640	MS102042626	11,5		MS102242626	12,7		MS102442626	13,9	
2640	2840	MS102042628	12,5		MS102242628	13,8		MS102442628	15,1	
2640	3040	MS102042630	13,4		MS102242630	14,8		MS102442630	16,2	
2640	3240	MS102042632	14,4		MS102242632	15,9		MS102442632	17,4	
2640	3440	MS102042634	15,3		MS102242634	16,9		MS102442634	18,5	
2640	3640	MS102042636	16,3		MS102242636	18,0		MS102442636	19,6	
2640	3840	MS102042638	17,2		MS102242638	19,0		MS102442638	20,8	
2640	4040	MS102042640	18,2		MS102242640	20,1		MS102442640	21,9	
2640	4240	MS102042642	19,1		MS102242642	21,1		MS102442642	23,1	
2640	4440	MS102042644	20,1		MS102242644	22,1		MS102442644	24,2	
2640	4640	MS102042646	21,0		MS102242646	23,2		MS102442646	25,4	
2640	4840	MS102042648	22,0		MS102242648	24,2		MS102442648	26,5	
2640	5040	MS102042650	22,9		MS102242650	25,3		MS102442650	27,6	
2840	2840	MS102042828	13,5		MS102242828	14,9		MS102442828	16,3	
2840	3040	MS102042830	14,5		MS102242830	16,0		MS102442830	17,5	
2840	3240	MS102042832	15,6		MS102242832	17,2		MS102442832	18,8	
2840	3440	MS102042834	16,6		MS102242834	18,3		MS102442834	20,0	
2840	3640	MS102042836	17,6		MS102242836	19,4		MS102442836	21,3	
2840	3840	MS102042838	18,6		MS102242838	20,6		MS102442838	22,5	
2840	4040	MS102042840	19,7		MS102242840	21,7		MS102442840	23,7	
2840	4240	MS102042842	20,7		MS102242842	22,8		MS102442842	25,0	
2840	4440	MS102042844	21,7		MS102242844	24,0		MS102442844	26,2	
2840	4640	MS102042846	22,7		MS102242846	25,1		MS102442846	27,4	
2840	4840	MS102042848	23,8		MS102242848	26,2		MS102442848	28,7	
2840	5040	MS102042850	24,8		MS102242850	27,3		MS102442850	29,9	
2840	5240	MS102042852	25,8		MS102242852	28,5		MS102442852	31,1	
3040	3040	MS102043030	15,6		MS102243030	17,3		MS102443030	18,9	
3040	3240	MS102043032	16,7		MS102243032	18,5		MS102443032	20,2	
3040	3440	MS102043034	17,9		MS102243034	19,7		MS102443034	21,5	
3040	3640	MS102043036	19,0		MS102243036	20,9		MS102443036	22,9	
3040	3840	MS102043038	20,1		MS102243038	22,1		MS102443038	24,2	
3040	4040	MS102043040	21,2		MS102243040	23,3		MS102443040	25,5	
3040	4240	MS102043042	22,3		MS102243042	24,6		MS102443042	26,8	
3040	4440	MS102043044	23,4		MS102243044	25,8		MS102443044	28,2	
3040	4640	MS102043046	24,5		MS102243046	27,0		MS102443046	29,5	
3040	4840	MS102043048	25,6		MS102243048	28,2		MS102443048	30,8	
3040	5040	MS102043050	26,7		MS102243050	29,4		MS102443050	32,2	
3040	5240	MS102043052	27,8		MS102243052	30,6		MS102443052	33,5	
3040	5440	MS102043054	28,9		MS102243054	31,8		MS102443054	34,8	
3240	3240	MS102043232	17,9		MS102243232	19,8		MS102443232	21,6	
3240	3440	MS102043234	19,1		MS102243234	21,1		MS102443234	23,0	
3240	3640	MS102043236	20,3		MS102243236	22,4		MS102443236	24,5	
3240	3840	MS102043238	21,5		MS102243238	23,7		MS102443238	25,9	
3240	4040	MS102043240	22,6		MS102243240	25,0		MS102443240	27,3	
3240	4240	MS102043242	23,8		MS102243242	26,3		MS102443242	28,7	
3240	4440	MS102043244	25,0		MS102243244	27,6		MS102443244	30,2	
3240	4640	MS102043246	26,2		MS102243246	28,9		MS102443246	31,6	
3240	4840	MS102043248	27,4		MS102243248	30,2		MS102443248	33,0	
3240	5040	MS102043250	28,5		MS102243250	31,5		MS102443250	34,4	
3240	5240	MS102043252	29,7		MS102243252	32,8		MS102443252	35,9	
3240	5440	MS102043254	30,9		MS102243254	34,1		MS102443254	37,3	
3240	5640	MS102043256	32,1		MS102243256	35,4		MS102443256	38,7	