

PORTES FRIGORIFIQUES INDUSTRIELLES

Gamme de portes frigorifiques industrielles, fabriquées sur mesure afin de couvrir tous les besoins du secteur agro-alimentaire et de la restauration.

Portes de grande qualité, il faut souligner également leur rapidité et facilité de montage dans toutes les épaisseurs de panneau sandwich ou en béton.



IW1



IS2



2

PORTE VA-ET-VIENT INJECTÉE CARACTÉRISTIQUES TECHNIQUES

IWT



Support encliquetable

	Conservation (> 0°C)
Épaisseur Vantail	40 mm
Dimensions standard 1 vantail*	2000x800 – 2000x700 mm
Dimensions standard 2 vantaux*	2000x1200 – 2000x1400mm – 2000x1600
Épaisseur Panneau/Mur	≥ 40 mm
Largeur passage libre maxi. 1 vantail	1000 mm
Largeur passage libre maxi. 2 vantaux	2000 mm
Hauteur Passage libre Maximum	3000 mm
Résistance cadre-porte	NON
Seuil en acier inoxydable	En option

* Consulter dimensions non-standards.

PORTE VA-ET-VIENT INJECTÉE

CARACTÉRISTIQUES TECHNIQUES

IW1

Description

Porte battante (va-et-vient) pour un usage industriel avec porte injectée de polyuréthane de 40mm. Fabrication en 1 ou 2 vantaux. Passage normal de personnes, charriots et transpalettes.

Caractéristiques Cadre-porte

Cadre composé par des profilés en aluminium 6063 avec bords arrondis.
Conçu pour d'excellentes performances mécanique, esthétique et sanitaire.
Cadre adapté à toutes les épaisseurs de panneau ou de mur en construction.
Grande facilité de montage sur chantiers. Le cadre principal recouvre la totalité des découpes du panneau afin de pouvoir projeter avec du polyuréthane et enfin placer les couvre-joints à l'intérieur de la chambre.
Les profilés du cadre sont reliés par des supports de pression qui garantissent une excellente finition et une grande rigidité à l'ensemble.
Vis cachées utilisant des caches en aluminium.
Joint de EPDM sur le cadre pour améliorer l'étanchéité et le réglage de la porte.

Caractéristiques Vantail

Vantaux injectés avec de la mousse de polyuréthane rigide 43-45 kg/m3 libre de CFC et tôle en acier galvanisé lisse et prélaqué polyester avec film de protection, blanc RAL9010 et de qualité alimentaire.
Joints périphériques de EPDM flexibles et remplaçables, latéraux et supérieur pour optimiser l'étanchéité de la porte.
Vitrage en méthacrylate ovale de grandes dimensions, 460x280 mm entourage EPDM.
Aile d'avion en acier inoxydable.

Caractéristiques Huisserie

Charnières de double action, couleur gris avec vis et axe en acier inoxydable.
Blocage à 90°.

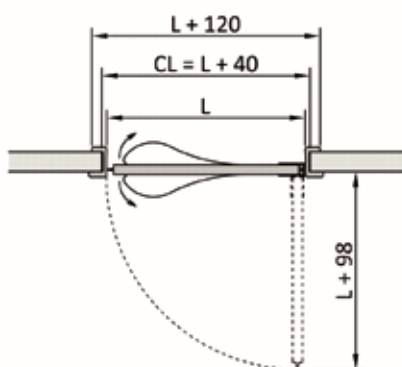
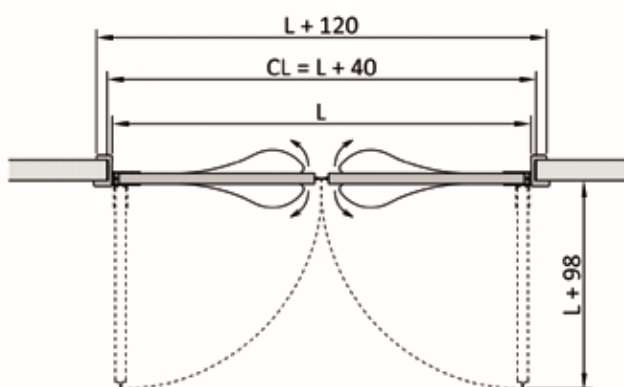
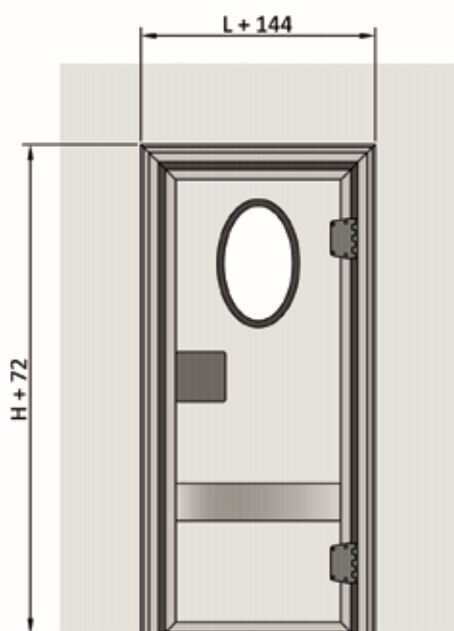
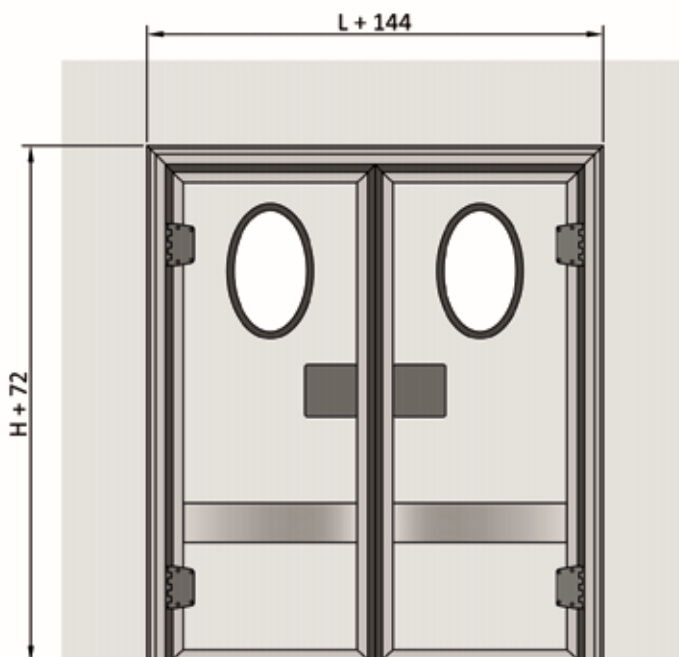
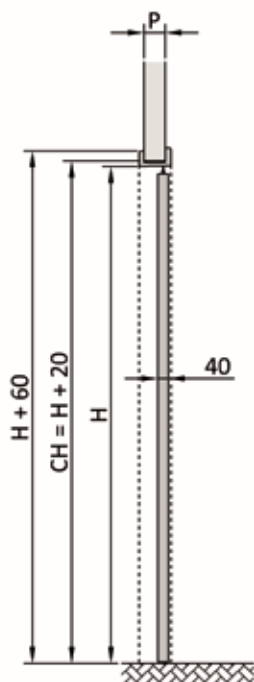
OPTIONS

Protection aile d'avion en acier inoxydable de 1,2 mm
Protection aile d'avion en PVC
Protection en polyéthylène blanc de 5 mm d'épaisseur
Passage de rail avec rideaux à lanières
Serrure
Seuil adapté aux panneaux sol
Finition tôle en acier inoxydable
Finition tôle couleur standard (RAL ...)

2

PORTE VA-ET-VIENT INJECTÉE DIMENSIONS

IWT



*Ouverture du mur ou du panneau sur le site.

LÉGENDE

L	Largeur disponible
H	Hauteur disponible
CL	Largeur passage libre panneau*
CH	Hauteur passage libre panneau*
S	Épaisseur Porte
P	Épaisseur Mur

*Passage Mur

PORTE VA-ET-VIENT INJECTÉE

PRIX



Largeur (mm)	Hauteur (mm)	Nombre Vantail	Laqué Blanc	Inox - Inox	Laqué Liste RAL
700	1700	1			
700	1800	1			
700	1900	1			
700	2000	1			
700	2100	1			
700	2200	1			
700	2400	1			
700	2500	1			
700	2600	1			
700	2800	1			
700	3000	1			
800	1700	1			
800	1800	1			
800	1900	1			
800	2000	1			
800	2100	1			
800	2200	1			
800	2400	1			
800	2500	1			
800	2600	1			
800	2800	1			
800	3000	1			
900	1700	1			
900	1800	1			
900	1900	1			
900	2000	1			
900	2100	1			
900	2200	1			
900	2400	1			
900	2500	1			
900	2600	1			
900	2800	1			
900	3000	1			
1000	1700	1			



*Prix sans le transport



*Les prix comprennent les frais de port et d'emballage pour l'Espagne continentale, les îles Canaries et les îles Baléares.

2

PORTE VA-ET-VIENT INJECTÉE PRIX

IWT

Largeur (mm)	Hauteur (mm)	Nombre Vantail	Laqué Blanc	Inox - Inox	Laqué Liste RAL
1000	2000	1			
1000	2100	1			
1000	2200	1			
1000	2400	1			
1000	2500	1			
1000	2600	1			
1000	2800	1			
1000	3000	1			
1200	1700	2			
1200	1800	2			
1200	1900	2			
1200	2000	2			
1200	2100	2			
1200	2200	2			
1200	2400	2			
1200	2500	2			
1200	2600	2			
1200	2800	2			
1200	3000	2			
1400	1700	2			
1400	1800	2			
1400	1900	2			
1400	2000	2			
1400	2100	2			
1400	2200	2			
1400	2400	2			
1400	2500	2			
1400	2600	2			
1400	2800	2			
1400	3000	2			
1600	1700	2			
1600	1800	2			
1600	1900	2			
1600	2000	2			
1600	2100	2			
1600	2200	2			

PORTE VA-ET-VIENT INJECTÉE

PRIX



Largeur (mm)	Hauteur (mm)	Nombre Vantail	Laqué Blanc	Inox - Inox	Laqué Liste RAL
1600	2400	2			
1600	2500	2			
1600	2600	2			
1600	2800	2			
1600	3000	2			
1800	1700	2			
1800	1800	2			
1800	1900	2			
1800	2000	2			
1800	2100	2			
1800	2200	2			
1800	2400	2			
1800	2500	2			
1800	2600	2			
1800	2800	2			
1800	3000	2			
2000	1700	2			
2000	1800	2			
2000	1900	2			
2000	2000	2			
2000	2100	2			
2000	2200	2			
2000	2400	2			
2000	2500	2			
2000	2600	2			
2000	2800	2			
2000	3000	2			