

10

ÉQUIPEMENTS FRIGORIFIQUES

10.1 ÉQUIPEMENTS COMPACTS



10.2 ÉQUIPEMENTS SEMI COMPACTS



10.3 ÉQUIPEMENTS APPLICATIONS SPÉCIALES



10.4 UNITÉS DE CONDENSATION

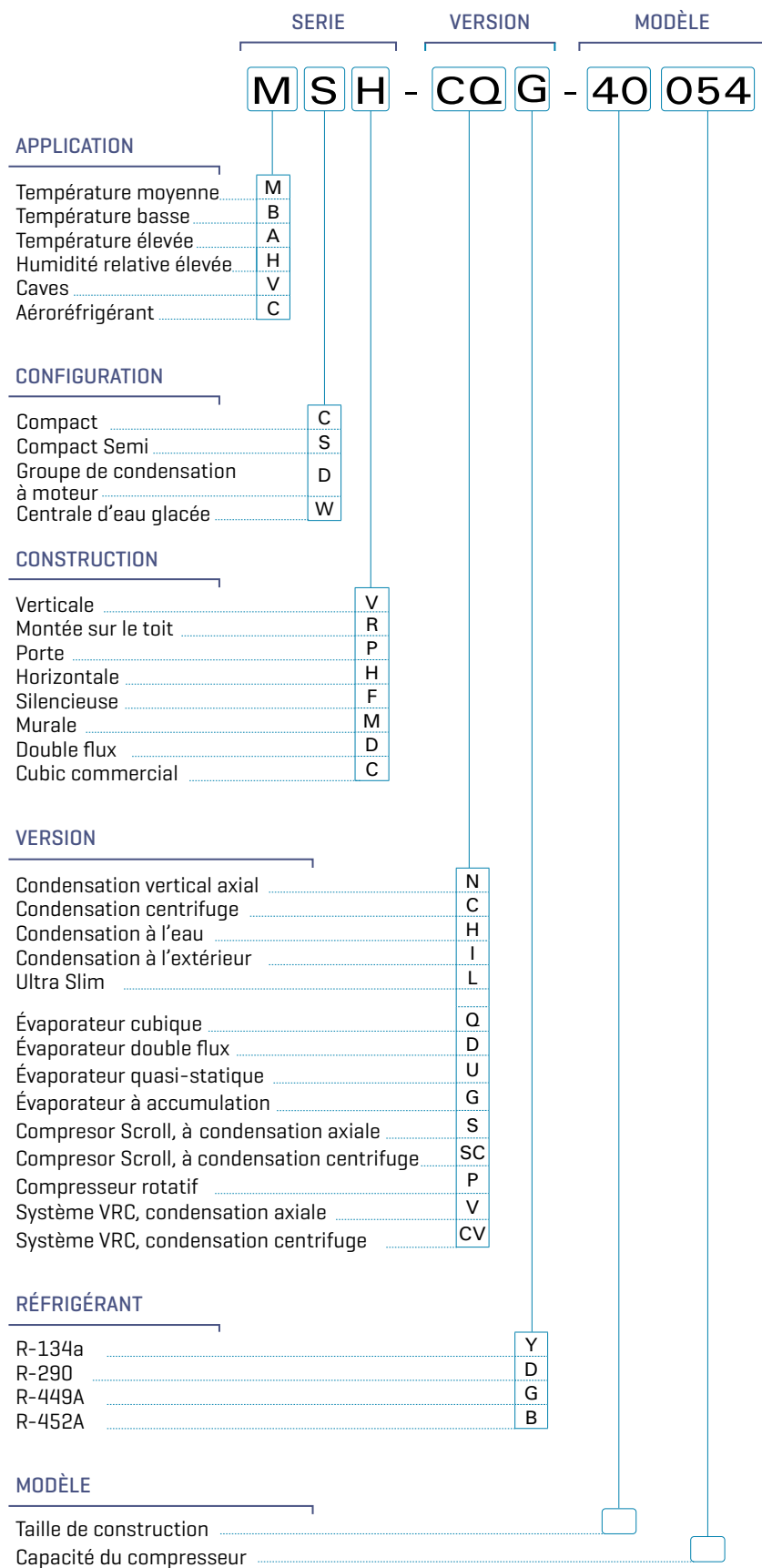


10.5 UNITÉS D'ÉVAPORATION DE BAS PROFIL



NOMENCLATURE

Les équipements **INTARCON** sont identifiés selon les critères de nomenclature suivants:





10-4

UNITÉS DE CONDENSATION

SIGILUS

Conception tropicalisée pour température ambiante jusqu'à 50 °C en standard
Détendeur thermostatique
Versions électronique, électromécanique et multiservice VRC

INTARBOX

Conception tropicalisée pour température ambiante jusqu'à 45 °C en standard
Détendeur thermostatique.
Condensation centrifuge gainable pour l'extraction de l'air chaud



DESCRIPTION

Unités de condensation par air en construction de basse niveau phonique et ventilateur axial, en versions mécanique, électronique et multiservice.

- Réfrigérant R134a ou R449A
- Alternatif compresseur hermétique ou scroll, acoustiquement isolé, avec écoulement silencieux (en alternatif - compresseur hermétique), monté sur amortisseurs, avec clixon interne et réchauffeur de carter
- Grande batterie de condenseur de surface, des tuyaux en cuivre et ailettes en aluminium, tropicalisé pour température ambiante jusqu'à 50 °C
- Motoventilateurs bas régime, hélices de buses montées et équilibrées dynamiquement les grilles de protection externes

- La régulation proportionnelle de pression de condensation par la vitesse du moteur du ventilateur [en option sur les modèles monophasés] variable
- Circuit de refroidissement équipé de haute pression et basse pression commutateurs, filtre en céramique et le verre de vue
- Contrôle digital de pression de condensation pour version
- N et contrôle de condensation loul/rien pour version -N.
- Contrôle proportionnel de pression de condensation par variation de la vitesse du ventilateur [inclus à partir de MDF-NY-2086, MDF-NF-1038 et MDH série 4].
- Tableau de puissance avec protection du compresseur et ventilateur.
- Régulation électronique avec clavier de contrôle [version -N].
- Séparateur d'huile intégré [version multiservice -V].

Version N: Électronique

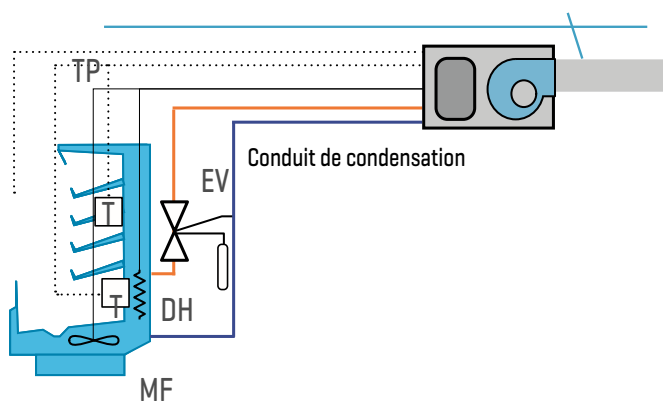
Les unités de condensation Sigilus en version électronique incorporent un contrôleur XWING pour le contrôle de l'unité de condensation et de l'évaporateur. Vanne solénoïde en option.

Version V: Multiservice avec système VRC

La version multiservice comprends le système VRC de modulation de la capacité frigorifique de réfrigérant suivant la demande des évaporateurs, en gardant constante la pression dans la ligne d'aspiration.

Le système VRC est composé d'un ensemble de vannes de régulation pour moduler progressivement la puissance frigorifique du 100 % à 10 % de la puissance nominale, tout en réduisant l'énergie absorbée et en protégeant le compresseur du risque de surchauffage.

INSTALLATION



Thermostat
 Soupape d'expansion Sonde de température
 Sonde de dégivrage Résistance de dégivrage
 Ventilateur moteur Commande

Séparateur d'huile (en option)

Les unités de condensation connectés à un seul évaporateur se nécessitent normalement de séparateur d'huile. Ceci est recommandé pour les longues tuyaux (> 30 m) étant dans tous les cas nécessaire une conception de circuit approprié pour assurer le retour d'huile.

Contrôle de la condensation proportionnelle

Les unités de condensation Sigilus intègrent un contrôle proportionnel de condensation par la variation de vitesse du ventilateur, pour le fonctionnement à basse température extérieure.

Triple insonorisation phonique

Les unités de condensation Sigilus intègrent une triple insonorisation :

- Compartiment insonorisé et le flux d'air du séparé compresseur.
- Couverture acoustique (modèles triphasés) des compresseurs, et silencieux de refoulement.
- Ventilateurs silencieux à faible vitesse, sur la structure antivibratoire.

UNITÉS DE CONDENSATION

230 V-I-50 Hz / 400 V-III-50 Hz | Moyenne temp. | Comp. hermétique à piston | R-134a / R-449A

Réfrigérant	Série / Modèle	Compresseur		Puissance frigorifique EN13215 (W) ⁽¹⁾ T° évap. -10 °C	Puissance frigorifique (W) ⁽²⁾ Température d'évaporation				Puiss. abs. nominale (kW)	[COP] SEPR ⁽³⁾	Intens. max. abs. (A)	Ventilateur ø mm	Débit d'air (m³/h)	Connex. frigorifique Liq-Gaz	Poids (kg)	NPA dB(A) ⁽⁴⁾	PVP pas de contrôle électronique (€)
		CV	Branchement		0 °C	-5 °C	-10 °C	-15 °C									
R-449A	MDF-NY-0 010	3/8	230 V-I	590	870	700	560	430	0,33	[1,75]	4,0	Ø 200	350	1/4"-3/8"	50	17	
	MDF-NY-0 015	1/2	230 V-I	830	1 200	970	770	610	0,46	[1,73]	5,0	Ø 200	350	1/4"-3/8"	52	22	
	MDF-NY-1 015	1/2	230 V-I	890	1 380	1 100	860	650	0,49	[1,78]	5,0	Ø 360	1 700	1/4"-1/2"	66	22	
	MDF-NY-1 026	3/4	230 V-I	1 370	2 140	1 700	1 310	970	0,71	[1,89]	9,0	Ø 360	1 700	1/4"-1/2"	74	19	
	MDF-NY-1 033	1	230 V-I	1 780	2 680	2 150	1 680	1 250	0,82	[2,10]	9,0	Ø 360	1 700	1/4"-5/8"	76	23	
	MDF-NY-1 053	1 1/2	230 V-I *	2 450	3 900	3 060	2 320	1 720	1,22	[1,96]	12,0	Ø 360	1 700	1/4"-3/4"	88	28	
	MDF-NY-1 074	2	230 V-I *	3 510	5 260	4 200	3 260	2 470	1,60	[2,11]	16,0	Ø 360	1 700	1/4"-3/4"	90	35	
	MDF-NY-2 108 ^(v)	4	400 V-III	4 380	6 670	5 260	4 050	3 030	1,81	[2,32]	13,0	Ø 450	3 600	3/8"-7/8"	98	39	
	MDF-NY-2 108 ^(v)	5	400 V-III	5 370	8 060	6 370	4 900	3 740	2,20	3,25	16,0	Ø 450	3 600	3/8"-7/8"	100	36	
	MDF-NY-2 136 ^(v)	6 1/2	400 V-III	6 850	10 180	8 250	6 500	5 040	2,99	2,89	19,0	Ø 450	3 600	3/8"-1 1/8"	103	35	
	MDF-NG-0 008	1/3	230 V-I	620	980	810	650	510	0,37	[1,72]	4,0	Ø 200	350	1/4"-3/8"	51	20	
	MDF-NG-0 010	3/8	230 V-I	800	1 230	1 020	820	650	0,48	[1,72]	5,0	Ø 200	350	1/4"-3/8"	51	24	
	MDF-NG-0 012	1/2	230 V-I	950	1 420	1 180	960	770	0,56	[1,73]	6,0	Ø 200	350	1/4"-3/8"	51	24	
	MDF-NG-1 014	1/2	230 V-I	1 160	1 920	1 560	1 240	960	0,68	[1,74]	6,0	Ø 360	1 700	1/4"-1/2"	66	25	
MDF-NG-1 016	5/8	230 V-I	1 320	2 250	1 820	1 440	1 080	0,76	[1,80]	7,0	Ø 360	1 700	1/4"-1/2"	76	25		
MDF-NG-1 018	3/4	230 V-I	1 650	2 690	2 190	1 750	1 360	0,92	[1,87]	8,0	Ø 360	1 700	1/4"-1/2"	76	25		
MDF-NG-1 024	1	230 V-I	2 110	3 560	2 890	2 280	1 720	1,06	[2,07]	12,0	Ø 360	1 700	3/8"-5/8"	78	25		
MDF-NG-1 026	1 1/4	230 V-I *	2 370	3 870	3 160	2 530	1 950	1,18	[2,08]	13,0	Ø 360	1 700	3/8"-5/8"	78	25		
MDF-NG-1 034	1 1/2	230 V-I *	3 060	4 860	3 980	3 200	2 500	1,66	[1,90]	16,0	Ø 360	1 700	3/8"-5/8"	78	27		
MDF-NG-1 038 ^(v)	1 3/4	400 V-III	3 360	5 870	4 740	3 720	2 830	1,60	[2,15]	7,0	Ø 450	3 200	3/8"-5/8"	81	30		
MDF-NG-2 048 ^(v)	2	400 V-III	4 360	6 990	5 670	4 530	3 530	1,98	[2,26]	8,0	Ø 450	3 600	3/8"-3/4"	85	27		
MDF-NG-2 054 ^(v)	2 1/2	400 V-III	4 840	7 860	6 420	5 160	4 070	2,18	[2,34]	9,0	Ø 450	3 600	3/8"-3/4"	86	27		
MDF-NG-2 060 ^(v)	3	400 V-III	5 800	8 850	7 290	5 900	4 700	2,59	3,24	10,0	Ø 450	3 600	3/8"-3/4"	87	27		
MDF-NG-2 068 ^(v)	3 1/2	400 V-III	6 550	9 810	8 150	6 630	5 300	2,97	3,10	10,0	Ø 450	3 600	1/2"-3/4"	88	26		

[1] Conditions bassées sur la norme UNE-EN 13215 : temp. ambiante 32 °C, temp. évapo. -10 °C (MT) et -35 °C (BT), température d'aspiration 20 °C, réfrigérant R-449A.

[2] Conditions bassées sur la norme UNE-EN 13215 : temp. ambiante 32 °C, temp. évapo. -10 °C (MT) et -35 °C (BT), SH = 10 K, réfrigérant R-449A.

[3] COP/SEPR : Facteur de rendement énergétique selon Directive ErP 2015/1095/JE.

[4] Niveau de pression acoustique en dB(A) en champ ouvert à 10 m de la source.

[v] Modèles acceptant la version VRC.

* Unités disponibles à alimentation 400 V-III-50 Hz.

230 V-I-50 Hz* / 400 V-III-50 Hz | Basse température | Comp. hermétique à piston | R449A

Réfrigérant	Série / Modèle	Compresseur		Puissance frigorifique EN13215 (W) ⁽¹⁾ T° évap. -10 °C	Puissance frigorifique (W) ⁽²⁾ Température d'évaporation			Puiss. abs. nominale (kW)	[COP] SEPR ⁽³⁾	Intens. max. abs. (A)	Ventilateur ø mm	Débit d'air (m³/h)	Connex. frigorifique Liq-Gaz	Poids (kg)	NPA dB(A) ⁽⁴⁾	PVP pas de contrôle électronique (€)
		CV	Branchement		-25°C	-30°C	-35°C									
R449A	BDF-NG-0018	5/8	V-I 370	230	800	600	420	0,44	[0,96]	0,6	Ø 200	350	1/4"-1/2"	61	17	
	BDF-NG-1 026	3/4	230 V-I	590	1 310	950	670	0,69	[0,96]	9,0	Ø 360	1 700	1/4"-1/2"	67	18	
	BDF-NG-1 034	1 1/4	230 V-I	780	1 720	1 260	880	0,93	[0,95]	10,0	Ø 360	1 700	3/8"-5/8"	83	20	
	BDF-NG-1 055	1 3/4	400 V-III	1 060	2 470	1 790	1 220	1,20	[1,01]	6,0	Ø 360	1 700	3/8"-5/8"	93	27	
	BDF-NG-1 075	2 1/2	400 V-III	1 390	3 210	2 390	1 630	1,51	[1,08]	7,0	Ø 360	1 700	3/8"-5/8"	93	30	
	BDF-NG-2 096	3 1/2	400 V-III	1 800	4 130	2 990	2 020	1,67	[1,18]	11,0	Ø 450	3 600	3/8"-3/4"	98	40	
	BDF-NG-2 108	4	400 V-III	2 240	4 790	3 560	2 470	2,05	1,67	13,0	Ø 450	3 600	3/8"-7/8"	98	38	
	BDF-NG-2 136	5	400 V-III	2 950	5 970	4 490	3 230	2,72	1,60	15,0	Ø 450	3 600	3/8"-7/8"	98	33	
	BDF-NG-3 215	7 1/2	400 V-III	4 500	9 300	6 970	4 940	4,03	1,68	24,0	2x Ø 450	6 500	1/2"-1 1/8"	149	40	
	BDF-NG-3 271	10	400 V-III	6 380	11 960	9 160	6 760	5,36	1,70	28,0	2x Ø 450	6 500	1/2"-1 1/8"	149	40	

OPTION

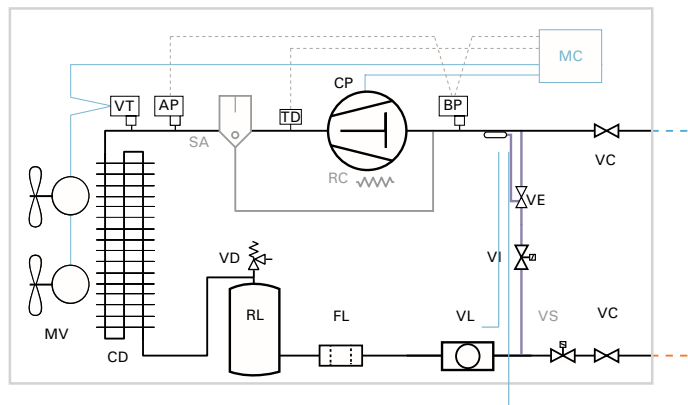
- Changement à alimentation 400 V-III-50 Hz.
- Séparateur d'huile [déjà compris pour version -V].
- Vanne solénoïde intégrée avec corps et bobine [sauf version -V].
- Revêtement anticorrosion de la batterie.
- Grille de protection de la batterie.
- Contrôle proportionnel de la condensation par variation de la vitesse du moteur du ventilateur [modèles 1015

jusqu'à 1074 avec R-134a, et modèles 1014 jusqu'à 1034 en MT, et modèles 1026 jusqu'à 1074 en BT avec R-449A].

- Tableau électrique et unité de commande électronique pour la commande de l'unité de condensation et de l'évaporateur.

Contrôle multifonction plus grand.

SCHÉMA FRIGORIFIQUE ET ÉLECTRIQUE



EQUIPEMENT BASIQUE

- AP: PRESSOSTAT HAUTE PRESSION
- BP: PRESSOSTAT BASSE PRESSION
- CD: CONDENSATEUR
- CP: COMPRESSEUR
- FL: FILTRE
- MV: MOTOVENTILATEUR
- RL: BOUTEILLE DE LIQUIDE
- RC: RÉSISTANCE CARTER
- VC: SOUPAPE DE SERVICE
- VD: VANNE DE SECURITÉ
- VL: VOYANT LIQUIDE
- VT: VARIATEUR DE TENSION

EQUIPEMENT OPTIONNEL

- SA: SEPARATEUR D'HUILE
- VS: VANNE SOLÉNOÏDE

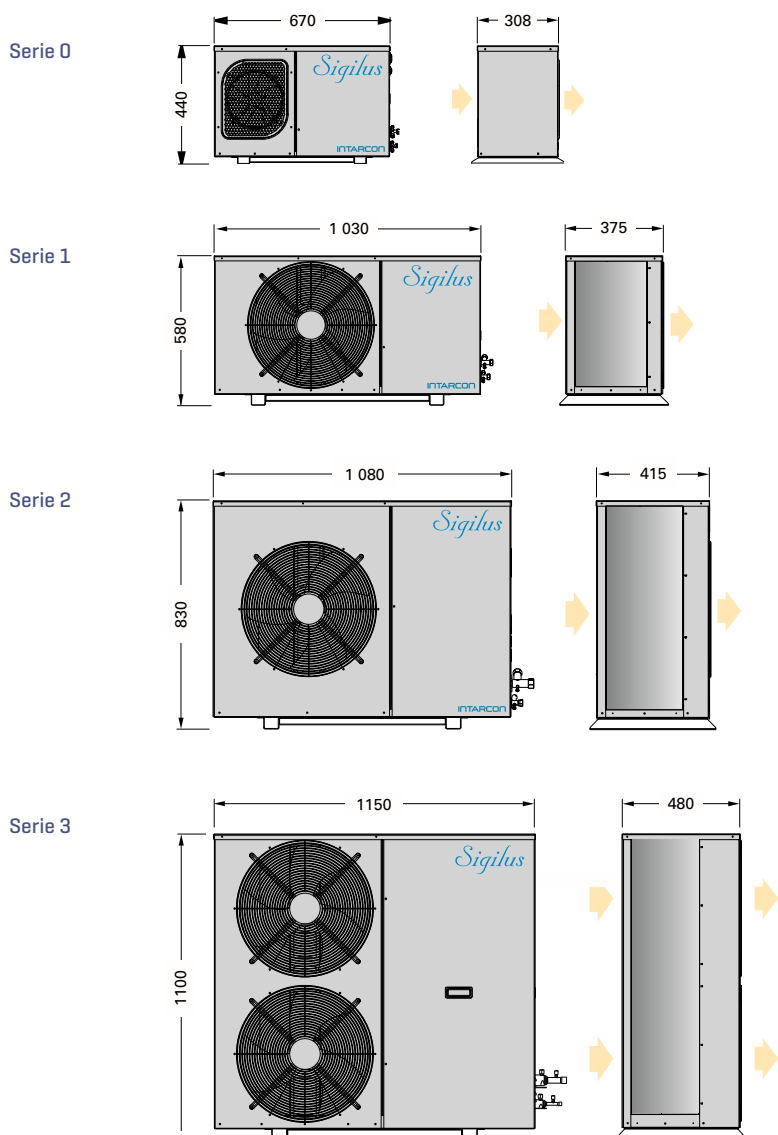
ÉQUIPEMENT SUPPLÉMENTAIRE DE LA VERSION -N AVEC CONTRÔLEUR ÉLECTRONIQUE

MC : MICROCONTRÔLEUR ÉLECTRONIQUE

INJECTION DE LIQUIDE [SÉRIE BDF]

- TD : THERMOSTAT DE REFOULEMENT
- VE : DÉTENDEUR THERMOSTATIQUE
- VI : VANNE SOLÉNOÏDE DE LIQUIDE

Dimensions DF



CONTRÔLEUR ÉLECTRONIQUE

Les unités Sigilus sont équipées en standard du contrôleur électronique avancé XM670K. Contrôle de la température avec enregistrement des températures maximales et minimales.

- Télécommande numérique multifonctionnelle.
- Possibilité d'interconnecter et de synchroniser jusqu'à 8 dispositifs dans un réseau LAN, gérés par une seule unité de contrôle.

Version MDH-N et BDH-N [avec contrôle électronique]

La version électronique des unités de condensation sigilus intègre le contrôle électronique pour gérer les unités de condensation et d'évaporation et avec l'option d'intégrer la vanne solénoïde.

- Afficheur digital et clavier de contrôle à distance.
- Plaque électronique intégrée dans l'unité de condensation pour 6 relais de commande pour : compresseur, ventilateur de condensation, ventilateur d'évaporateur, dégivrage, éclairage et alarme.
- Option d'interconnexion et synchronisation de jusqu'à 8 équipements en réseau LAN, gérés depuis une seule télécommande.

INTARBOX UNITÉS DE CONDENSATION

UM

DESCRIPTION

Unités de condensation à température positive et négative avec ventilateur centrifuge.

- Compresseur hermétique à piston ou scroll, sur amortisseurs, avec silencieux de refluxement [séries 3 à 5] et clixon interne.
- Batterie de condensation d'haute efficacité en tubes de cuivre et ailettes d'aluminium.
- Motoventilateur centrifuge avec pression disponible suffisant pour gagner l'air chaud de condensation.
- Circuit frigorifique équipé de pressostats haute et basse pression, filtre céramique, récipient et voyant liquide.
- Contrôle digital de la pression de condensation.
- Contrôle proportionnel de pression de condensation par variation de la vitesse du ventilateur [série 4 et 5].
- Tableau de puissance avec protection du compresseur et du ventilateur.
- Régulation électronique pour l'évaporateurs avec afficheur à distance [version N].
- Séparateur d'huile intégré [sur les versions multiservices -V].
- Injection de liquide dans les modèles à basse température au R449A.



OPTION

- Alimentation 400 V-III-50 Hz. *
- Résistance de carter.
- Vanne solénoïde intégrée (versions N et M).
- Trémie d'adaptation au conduit circulaire.
- Revêtement anticorrosion de la batterie.
- Grille de protection de la batterie.

VERSION N: ÉLECTRONIQUE

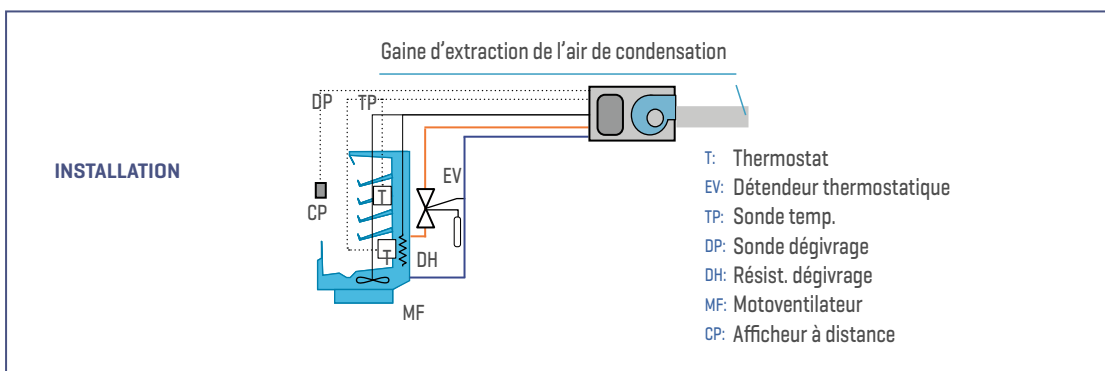
Les unités de condensation intarbox en version électronique incorporent un contrôleur XWING pour le contrôle de l'unité de condensation et de l'évaporateur. Vanne solénoïde en option.

VERSION M: MÉCANIQUE

La version mécanique est conçue pour le fonctionnement tout/rien selon la pression d'aspiration (pump down).

VERSION V: MULTISERVICE AVEC SYSTÈME VRC

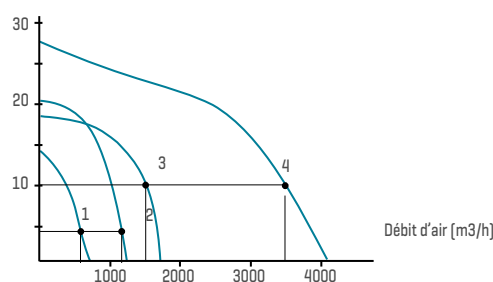
Le système VRC est composé d'un ensemble de vannes de régulation pour moduler progressivement la puissance frigorifique du 100 % à 10 % de la puissance nominale, tout en réduisant l'énergie absorbée et en protégeant le compresseur du risque de surchauffage.



MOTOVENTILATEURS CENTRIFUGES

Les unités de condensation intarbox centrifuge incorporent des motoventilateurs centrifuges pour gagner l'air chaud.

Pression statique disponible



10.4

UNITÉS DE CONDENSATION AXIAUX ET CENTRIFUGES

UM

230 V-I-50 Hz / 400 V-III-50 Hz | R134a - R449A | Moyenne température

Réfrigérant	AXIAL		COMPRESSEUR		PUISSANCE FRIGORIFIQUE EN13215 [W] ⁽¹⁾	PUISSANCE FRIGORIFIQUE [W] ⁽²⁾ TEMPERATURA DE EVAPORACIÓN				PUISS. ABS. NOMINALE [kW]	[C.O.P.] S.E.P.R. ⁽³⁾	INTENSITÉ MAX. ABS. [A]	CONNEXION FRIGORIF. LIZ - GAS	POIDS [kg]	dB[A] ⁽⁴⁾	PVP MY / MF [€]	CENTRIFUGE		
	Modèle	CV	BRANCHEMENT	0 °C		-5 °C	-10 °C	-15 °C	MOD.								DÉBIT D'AIR COND. [m³/h]	P.E.D. ⁽⁵⁾ [mmca]	PVP CMY / CMF [€]
R134a	MDH-NY-0 010	3/8	230 V-I	590	880	710	560	430	0,37	[1,54]	4,0	1/4"-3/8"	37	23	MDH-CY-0010	375	8		
	MDH-NY-0 015	1/2	230 V-I	830	1 210	980	780	600	0,51	[1,58]	5,0	1/4"-3/8"	40	30	MDH-CY-0015	375	8		
	MDH-NY-1 015	1/2	230 V-I	870	1 290	1 040	820	625	0,50	[1,69]	5,0	1/4"-1/2"	41	30	MDH-CY-1015	575	8		
	MDH-NY-1 026	3/4	230 V-I	1.270	1 890	1 520	1 190	920	0,72	[1,72]	9,0	1/4"-1/2"	48	26	MDH-CY-1026	575	8		
	MDH-NY-1 033	1	230 V-I	1.630	2 310	1 880	1 500	1 170	0,84	[1,87]	9,0	1/4"-1/2"	50	31	MDH-CY-1033	575	8		
	MDH-NY-2 053	1 1/2	230 V-I *	2.250	3 470	2 760	2 120	1 560	1,25	[1,77]	12,0	1/4"-5/8"	63	37	MDH-CY-2053	1 000	12		
	MDH-NY-3 074	2	230 V-I *	3.410	5 080	4 080	3 180	2 390	1,61	[2,06]	16,0	3/8"-3/4"	84	44	MDH-CY-3074	1 500	14		
	MDH-NY-4 086	4	400 V-III	4.310	6 620	5 240	4 040	3 040	1,97	[2,13]	14,0	3/8"-7/8"	107	48	MDH-CY-4086	3 500	10		
	MDH-NY-4 108	5	400 V-III	5.260	7 920	6 350	4 910	3 690	2,39	2,88	17,0	3/8"-7/8"	109	45	MDH-CY-4108	3 500	10		
	MDH-NY-4 136	6 1/2	400 V-III	6.700	9 570	7 810	6 210	4 730	3,24	2,59	20,0	3/8"-1 1/8"	112	44	MDH-CY-4136	3 500	10		
R449A	MDH-NG-0008	1/3	230 V-I	620	990	810	650	510	0,42	[1,53]	4,0	1/4"-3/8"	46	28	MDH-CG-0008	375	8		
	MDH-NG-0010	3/8	230 V-I	800	1 250	1 030	830	660	0,52	[1,57]	5,0	1/4"-3/8"	46	33	MDH-CG-0010	375	8		
	MDH-NG-0012	1/2	230 V-I	950	1 435	1 190	980	780	0,60	[1,61]	6,0	1/4"-3/8"	46	33	MDH-CG-0012	375	8		
	MDH-NG-1014	1/2	230 V-I	1.150	1 770	1 460	1 190	950	0,69	[1,69]	6,0	1/4"-1/2"	50	33	MDH-CG-1014	575	8		
	MDH-NG-1016	5/8	230 V-I	1.290	2 020	1 660	1 340	1 040	0,78	[1,71]	7,0	1/4"-1/2"	60	33	MDH-CG-1016	575	8		
	MDH-NG-1018	3/4	230 V-I	1.560	2 360	1 960	1 600	1 270	0,94	[1,72]	8,0	1/4"-1/2"	60	33	MDH-CG-1018	575	8		
	MDH-NG-2024	1	230 V-I	2.070	3 270	2 680	2 150	1 680	1,10	[1,93]	12,0	3/8"-5/8"	60	33	MDH-CG-2024	1 000	12		
	MDH-NG-2026	1 1/4	230 V-I *	2.300	3 550	2 930	2 370	1 870	1,24	[1,91]	13,0	3/8"-5/8"	61	34	MDH-CG-2026	1 000	12		
	MDH-NG-2034	1 1/2	230 V-I *	2.870	4 300	3 590	2 920	2 310	1,73	[1,71]	16,0	3/8"-5/8"	61	36	MDH-CG-2034	1 000	12		
	MDH-NG-3038	1 3/4	400 V-III	3.270	4 970	4 100	3 310	2 610	1,56	[2,12]	6,0	3/8"-5/8"	78	39	MDH-CG-3038	1 500	14		
MDH-NG-4048	2	400 V-III	4.330	6 850	5 580	4 460	3 490	2,14	[2,08]	13,0	3/8"-3/4"	95	36	MDH-CG-4048	3 500	10			
MDH-NG-4054	2 1/2	400 V-III	4.970	7 660	6 300	5 070	4 010	2,38	[2,14]	14,0	3/8"-3/4"	96	36	MDH-CG-4054	3 500	10			
MDH-NG-4060	3	400 V-III	5.720	8 590	7 130	5 800	4 620	2,84	2,98	15,0	3/8"-3/4"	97	35	MDH-CG-4060	3 500	10			
MDH-NG-4068	3 1/2	400 V-III	6.450	9 490	7 920	6 500	5 210	3,26	2,87	15,0	1/2"-3/4"	98	35	5.917	MDH-CG-4068	3 500	10		

230 V-I-50 Hz* / 400 V-III-50 Hz | Basse température | Compresseur hermétique | R449A

Réfrigérant	AXIAL		COMPRESSEUR		PUISSANCE FRIGORIFIQUE EN13215 [W] ⁽¹⁾ T° EVAP. -35 °C	PUISSANCE FRIGO [W] ⁽²⁾ TEMPÉRATURE D'ÉVAPORATION			PUISS. ABS. NOMINALE [kW]	[C.O.P.] S.E.P.R. ⁽³⁾	INTENSITÉ MAX. ABS. [A]	CONNEXION FRIGORIF. LIZ - GAS	POIDS [kg]	dB[A] ⁽⁴⁾	PVP MY / MF [€]	CENTRIFUGE		
	Modèle	CV	BRANCHEMENT	-25 °C		-30 °C	-35 °C	MOD.								DÉBIT D'AIR COND. [m³/h]	P.E.D. ⁽⁵⁾ [mmca]	PVP CMY / CMF [€]
R449A	BDH-NG-1 026	1 1/4	230 V-I	590	1.220	930	670	0,69	[0,96]	9,0	1/4"-1/2"	51	28	BDH-CG-1 026	575	8		
	BDH-NG-1 034	1 1/4	230 V-I	780	1.520	1.170	880	0,92	[0,95]	10,0	1/4"-1/2"	52	32	BDH-CG-1 034	575	8		
	BDH-NG-2 055	1 3/4	230 V-I *	980	2.195	1.630	1.110	1,20	[1,02]	16,0	3/8"-5/8"	69	37	BDH-CG-2 055	1.000	12		
	BDH-NG-2 075	2 1/2	230 V-I *	1.400	2.785	2.130	1.560	1,50	[1,02]	24,0	3/8"-5/8"	69	40	BDH-CG-2 075	1.000	12		
	BDH-NG-3 096	3 1/2	400 V-III	2.080	3.663	2.733	1.940	1,69	[1,15]	11,0	3/8"-3/4"	88	49	BDH-CG-3 096	1.500	14		
	BDH-NG-4 108	4	400 V-III	2.240	4.690	3.500	2.470	2,15	1,62	14,0	3/8"-7/8"	117	43	BDH-CG-4 108	3.500	10		
	BDH-NG-5 136	5	400 V-III	2.950	6.080	4.560	3.230	2,83	1,61	16,0	3/8"-1 1/8"	152	32	BDH-CG-5 136	3.600	10		
	BDH-NG-5 215	7 1/2	400 V-III	4.500	8.870	6.670	4.820	4,07	1,60	24,0	1/2"- 1 1/8"	183	43	BDH-CG-5 215	3.600	10		

Séparateur d'huile (séries NF et MF) Electrovanne intégrée (séries nf et mf) Clapet de décharge anti-retour

Adaptateur d'alimentation en air pour gaine circulaire (séries 3 et 4) Chauffe-carter

Contrôle proportionnel de la condensation (4 séries) Revêtement anti-corrosion du serpentín du condenseur Système de protection contre les chutes de tension (monophasé)

Version VCR

* Unidades disponibles en tensión 400 V-III-50 Hz.

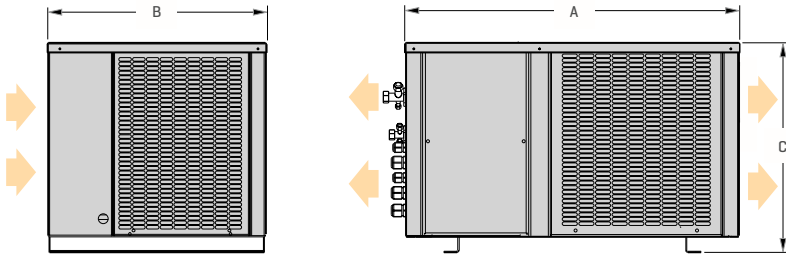
(1) Conditions basées sur la norme UNE-EN 13215 : Température ambiante 32 °C, température d'évaporation de -10 °C (MT) et -35 °C (BT), température d'aspiration de 20 °C.

(2) Conditions de capacité de refroidissement nominale : température d'évaporation de -10 °C (MT)

UNITÉS DE CONDENSATION AXIAUX ET CENTRIFUGES

UM

Dimensions DH-Axiale



Dimensions (mm)	A	B	C
série 0	670	305	440
série 1	1030	373	577
série 2	1080	410	827
série 3	1150	481	1097
série 4	1150	481	1347
série 5	1290	755	656

UNITÉS DE CONDENSATION AXIAUX ET CENTRIFUGES

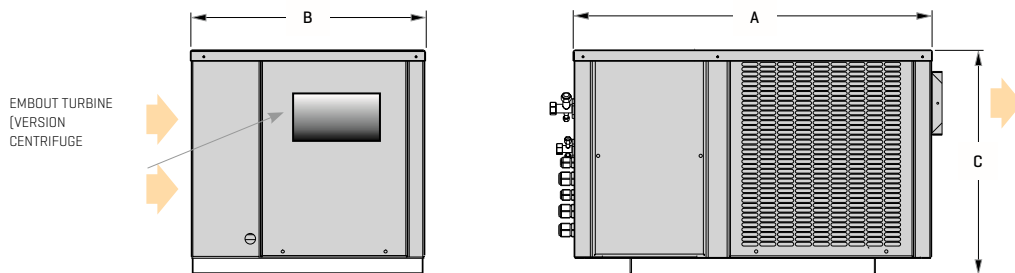
[1] Conditions bassées sur la norme UNE-EN 13215: temp. ambiante 32 °C, temp. moyenne d'évaporation -10 °C [MT] et -35 °C [BT], température d'aspiration 20 °C.

[2] Capacité frigorifique sur conditions nominales: temp. d'évaporation -10 °C [MT] et -35 °C [BT], température ambiante de 32 °C, la surchauffe 10 K et le sous-refroidissement 3 K.

[3] C.O.P. / S.E.P.R. Facteur de rendement énergétique selon Directive ErP 2015/1095/UE.

*Unités disponibles pour tension 400 V-III-50 Hz.

DIMENSIONS DH-CENTRIFUGE



Dimensions (mm)	A	B	C	Sortie évapo
série 0	670	305	440	185X115
série 1	1030	373	577	185X115
série 2	1080	410	827	230X130
série 3	1150	481	1097	236X266
série 4	1150	481	1347	305X266
série 5	1290	755	656	305X266

Gaines d'extraction de l'air

Dimensions recommandées pour une gaine de 20 m en tôle d'acier, PVC ou laine de verre [chaque coude est équivalent à 5 m de longueur]. Pour gaines flexibles ou semi-flexibles une plus grande taille est recommandée.

série 0: 200 x 150 mm

série 1: 200 x 200 mm

série 2: 250 x 150 mm

série 3: 200 x 300 mm

série 4 et 5: 350 x 400 mm